

用心的企业 提供放心的产品
ATTENTIVE COMPANIES PROVIDE
ASSURED PRODUCTS

瑞德沃斯[®]
RUNDWORDS
HIGHSPEED
MOTOR
高速电机



天一精密

东莞市天一精密机电有限公司

DONGGUAN TIANYI PRECISION ELECTROMECHANICAL CO., LTD.

地址：广东省东莞市东城牛山外经工业园三兴路2号

电话：0769-22828588/488

传真：0769-22828186

网址：www.rundawords.com

东莞市天一精密机电有限公司
DONGGUAN TIANYI PRECISION ELECTROMECHANICAL CO., LTD.



用心的企业
提供放心的产品

公司简介 COMPANY PROFILE

高速精密加工技术越来越受到人们的关注，它不仅能实现更高的生产效率，而且能获得更高的加工质量。我公司多年以来从事特殊专用高速电机的设计和制造，通过同德国著名企业的合作，结合国外精密高速电机的优点，为机器业界提供高端品质的高速电机和高速电主轴系列产品。

我公司目前生产的HM系列精密高速电机和SM系列精密主轴电机，机身采用高强度的铝合金结构、外型精致、美观，通过特殊精密轴系设计、选用专业精密轴承及最先进的电磁设计理念，使产品的性能达到最高品质。在全球范围内有大量客户在使用我公司的产品。

产品功率范围从0.12KW-22KW,转速可达到60000转/分，数百个品种，能够灵活的应用在多种场合。在木材、塑料、玻璃、石材、铝制品及轻合金等材料的加工上有广泛的应用，适用于磨削、铣削、车削、拉碾、钻削、加工中心等等。并且在纺织机械、化工机械、精密医疗器械、高速风及、高速旋转试验台等行业也得到广泛应用和认可。

我公司秉承“用心的企业、提供放心的产品”的生存理念，为客户提供最优质的服务。

High-speed precision machining technology has attracted more and more attention. It not only achieves higher production efficiency, but also achieves higher processing quality. Our company has been engaged in the design and manufacture of special high-speed motors for many years. Through the cooperation with famous German companies, combined with the advantages of foreign precision high-speed motors, we provide high-end quality high-speed motors and high-speed electric spindles for the machine industry.

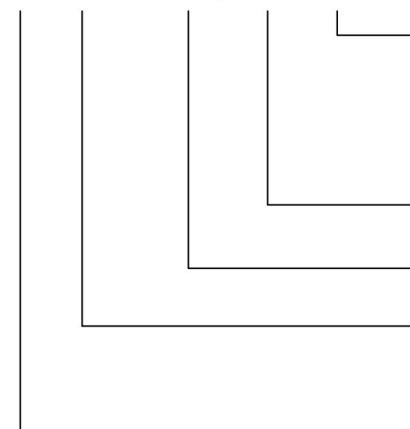
Our company currently produces HM series precision high speed motor and SM series precision spindle motor. The body is made of high-strength aluminum alloy structure, exquisite appearance and beautiful appearance. It adopts special precision shaft system design, selects professional precision bearing and the most advanced electromagnetic design. The concept is to achieve the highest quality performance. A large number of customers around the world use our products.

The product power range is from 0.12KW-22KW, the speed can reach 60,000 rpm, hundreds of varieties, and can be flexibly applied in many occasions. It is widely used in the processing of wood, plastic, glass, stone, aluminum products and light alloys. It is suitable for grinding, milling, turning, drawing, drilling, machining centers and so on. It is also widely used and recognized in textile machinery, chemical machinery, precision medical equipment, high-speed wind and high-speed rotary test benches.

Our company adheres to the survival philosophy of "intentional enterprise, providing assured products" to provide customers with the best quality service.

精密高速电机型号代码

SM 3542B - 12 / 0.75 TMP



轴端形式
TMP 筒夹螺母
TS 锥度轴
SC 短轴螺丝
SL 长轴
SF 短轴螺母
SCF 法兰夹盘
SLF 长轴螺母

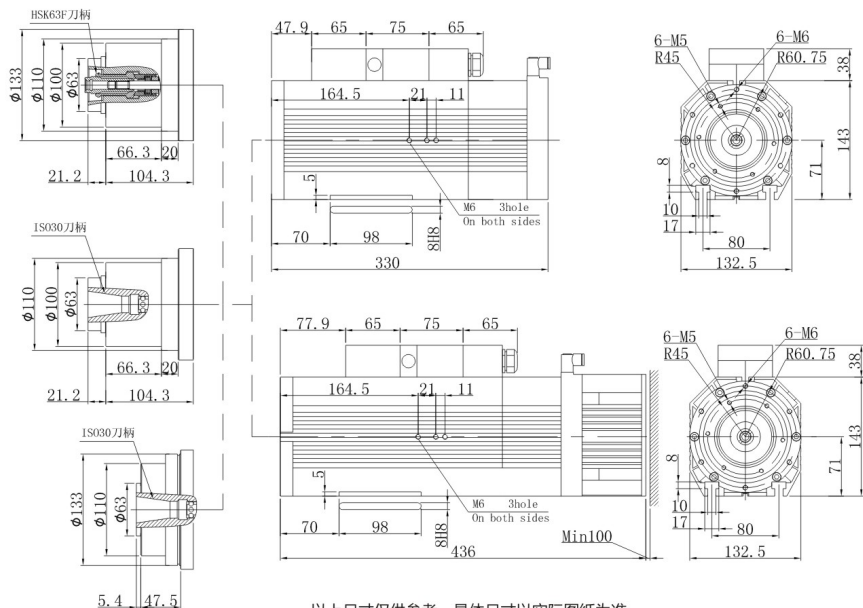
电机功率

电机转速
12*1000

机座代号（中心高）
2430、3500、3140、3542、4147、
4653、6753、7853、4955、5160、
5360、6068、7180、8590、Ø80、
929
电机类型
ES 自动换刀精密电主轴
SM 手动换刀精密电主轴
HM 精密高速电机

ES929 AUTOMATIC TOOL CHANGE PRECISION ELECTRIC SPINDLE

ES929自动换刀精密电主轴



以上尺寸仅供参考，具体尺寸以实际图纸为准

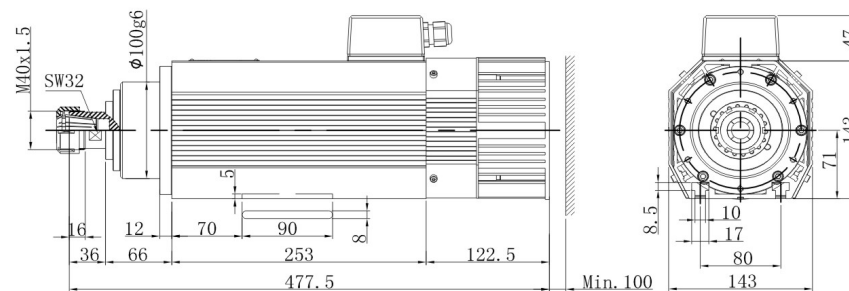
参数表
Parameter

型号 Type	输出功率 (KW)	额定电压 (V)	额定频率 (Hz)	同步转速 (R/min)	额定电流 (A)	功率因数 (CosΦ)
ES929A9024FS	9.0	380	400	12000	16	0.8

注：电压为400时，电流应调高0.95A，如需应用更高频率，请联系工程部；

ES929 MANUAL TOOL CHANGE PRECISION ELECTRIC SPINDLE

ES929手动换刀精密电主轴



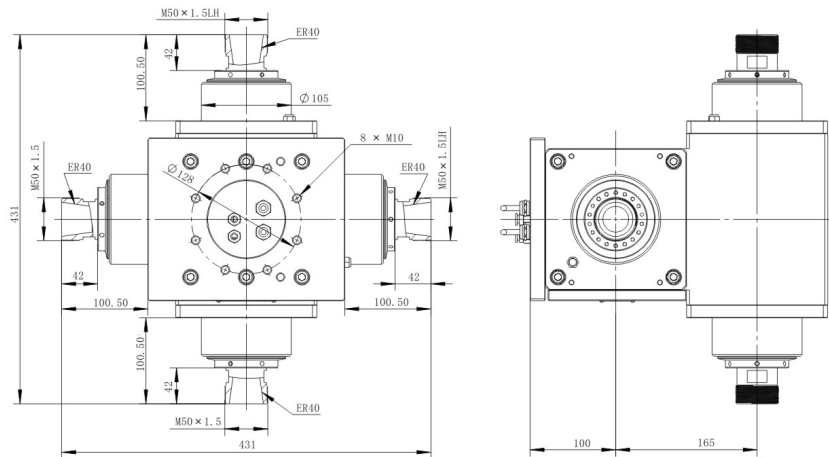
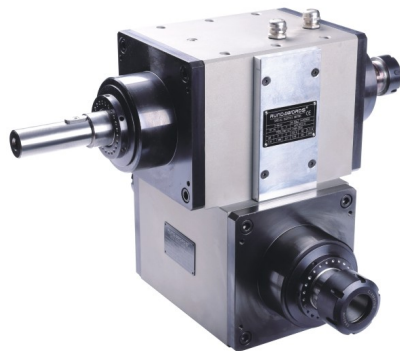
参数表
Parameter

型号 Type	输出功率 (KW)	额定电压 (V)	额定频率 (Hz)	同步转速 (R/min)	额定电流 (A)	功率因数 (CosΦ)
ES929-12/24-3.7KW	3.7	380	200/400	12000/24000	8.56	0.78
ES929-12/24-4.5KW	4.5	380	400/800	12000/24000	9.60	0.80
ES929-12/24-6.0KW	6.0	380	200/400	12000/24000	12.6	0.82
ES929-12/24-9.0KW	9.0	380	200/400	12000/24000	17.1	0.83
ES929-12/24-6.0KW	6.0	380	400/800	12000/24000	12.6	0.82
ES929-12/24-9.0KW	9.0	380	400/800	12000/24000	17.1	0.83

注：电压为230/400时，电流应调高0.95A，如需应用更高频率，请联系工程部；

INTEGRATED FOUR-AXIS PRECISION ELECTRIC SPINDLE

一体式四轴精密电主轴



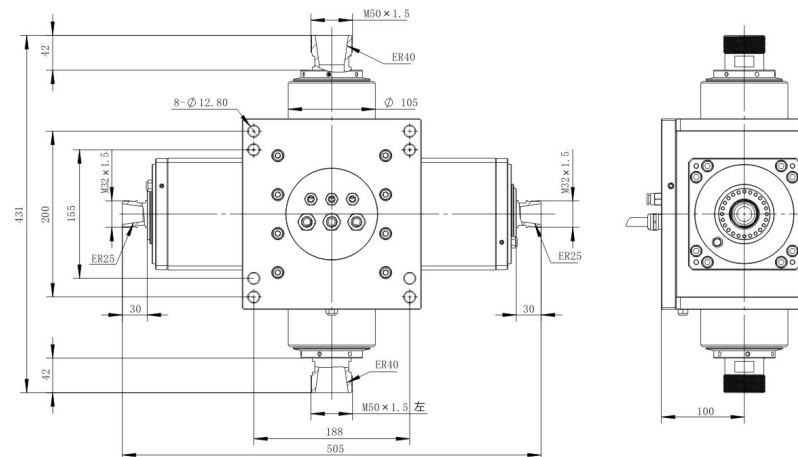
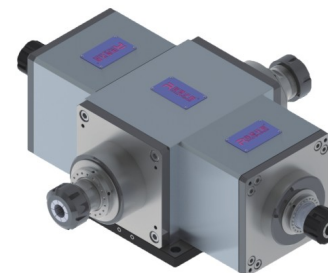
参数表
Parameter

型号 Type	输出功率 (KW)	额定电压 (V)	额定频率 (Hz)	同步转速 (R/min)	额定电流 (A)	功率因数 (Cos Φ)
FSM-165/上轴	7.5	380	600	18000	15.7	0.83
FSM-165/下轴	7.5	380	600	18000	15.7	0.83

注：电压为230/400时，电流应调高0.95A，如需应用更高频率，请联系工程部；

THREE-AXIS COMBINED PRECISION ELECTRIC SPINDLE

三轴组合精密电主轴



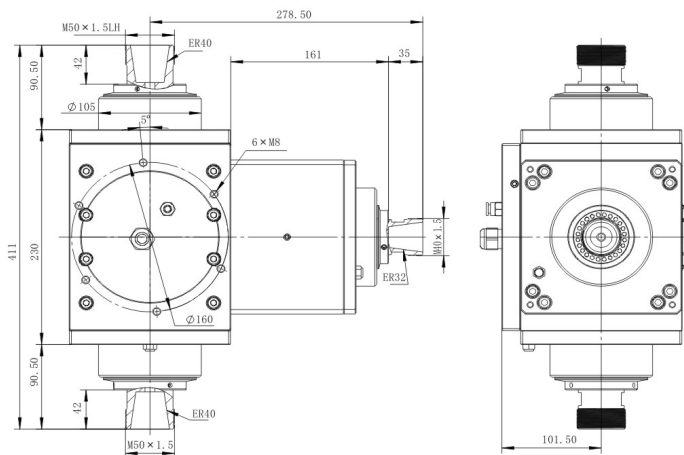
参数表
Parameter

型号 Type	输出功率 (KW)	额定电压 (V)	额定频率 (Hz)	同步转速 (R/min)	额定电流 (A)	功率因数 (Cos Φ)
FSM-165/主轴	7.5	380	600	18000	15.7	0.82
FSM-165/侧轴	2.2	380	600	18000	5.60	0.79

注：电压为230/400时，电流应调高0.95A，如需应用更高频率，请联系工程部；

TWO-AXIS COMBINED PRECISION ELECTRIC SPINDLE

双轴组合精密电主轴



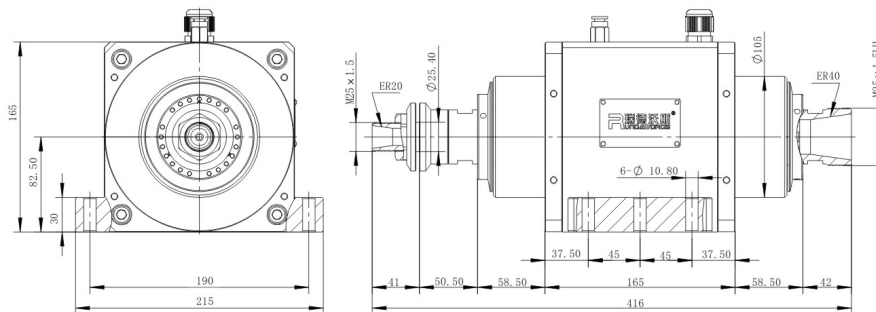
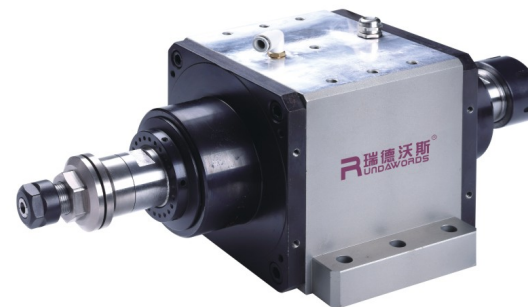
参数表
Parameter

型号 Type	输出功率 (KW)	额定电压 (V)	额定频率 (Hz)	同步转速 (R/min)	额定电流 (A)	功率因数 (Cos Φ)
SM-165/主轴	7.5	380	600	18000	15.7	0.82
SM-165/侧轴	5.5	380	600	18000	12.2	0.82

注：电压为230/400时，电流应调高0.95A，如需应用更高频率，请联系工程部；

DOUBLE SHAFT PRECISION ELECTRIC SPINDLE

双出轴精密电主轴



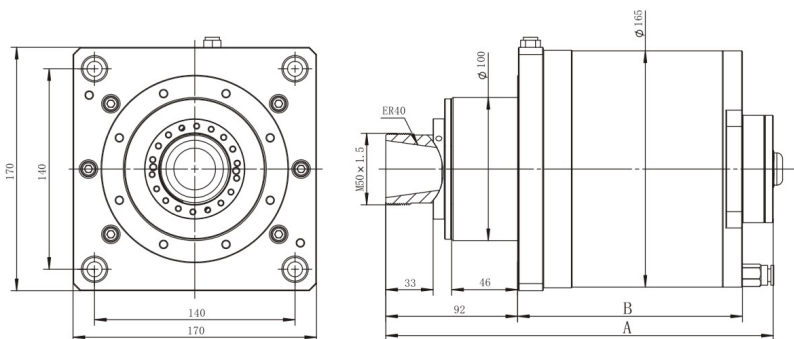
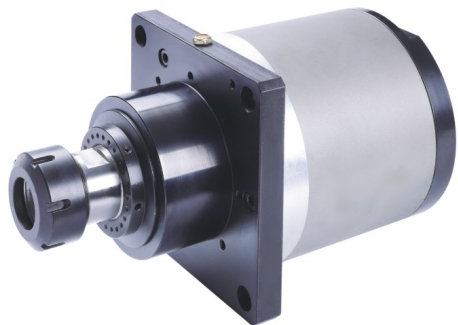
参数表
Parameter

型号 Type	输出功率 (KW)	额定电压 (V)	额定频率 (Hz)	同步转速 (R/min)	额定电流 (A)	功率因数 (Cos Φ)
DSM-82-12/7.5TMP	7.5	380	600	18000	15.7	0.82

注：电压为230/400时，电流应调高0.95A，如需应用更高频率，请联系工程部；

SINGLE HEAD ROUND PRECISION ELECTRIC SPINDLE

单头圆形精密电主轴



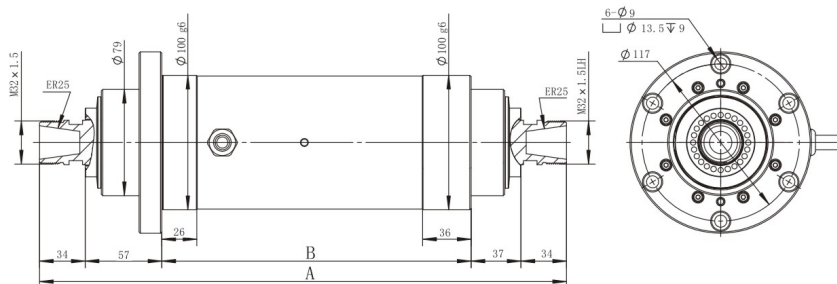
参数表
Parameter

型号 Type	输出功率 (KW)	额定电压 (V)	额定频率 (Hz)	同步转速 (R/min)	额定电流 (A)	功率因数 (Cos Φ)	A (MM)	B (MM)
SMD165A	4.5	380	600	18000	10.0	0.81	231.5	118
SMD165B	6.0	380	600	18000	12.6	0.85	290.5	137
SMD165C	9.6	380	800	18000	18.8	0.83	270.5	157

注：电压为230/400时，电流应调高0.95A，如需应用更高频率，请联系工程部；

DOUBLE ROUND PRECISION ELECTRIC SPINDLE

双头圆形精密电主轴



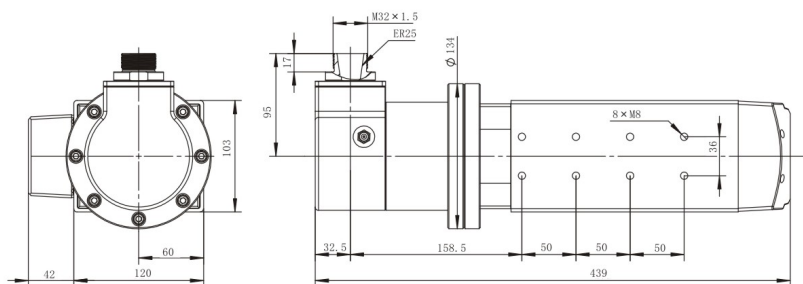
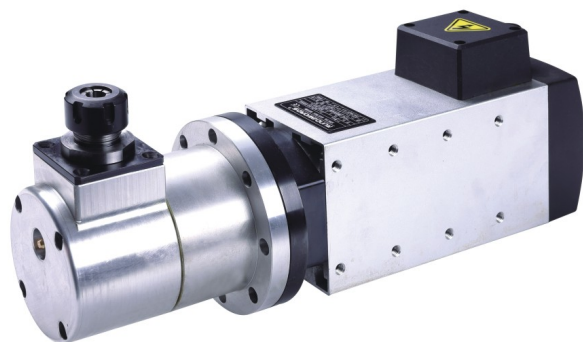
参数表
Parameter

型号 Type	额定功率 (KW)	额定电压 (V)	额定频率 (Hz)	同步转速 (R/min)	额定电流 (A)	功率因数 (Cos Φ)	A (MM)	B (MM)
SMD100A	1.50	380	300	18000	3.75	0.72	352	280
SMD100B	1.80	380	300	18000	4.65	0.73	372	210
SMD100C	2.20	380	300	18000	5.60	0.74	392	230

注：电压为230/400时，电流应调高0.95A，如需应用更高频率，请联系工程部；

RIGHT ANGLE PRECISION ELECTRIC SPINDLE

直角式精密电主轴



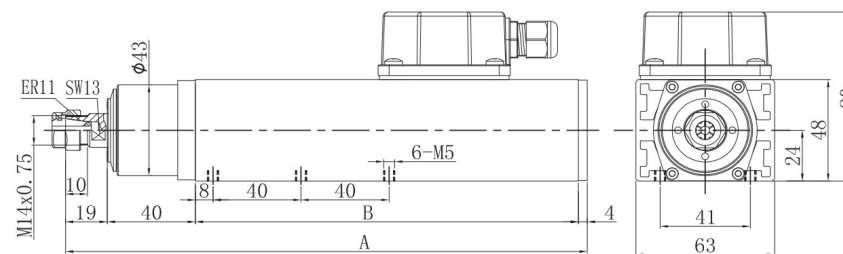
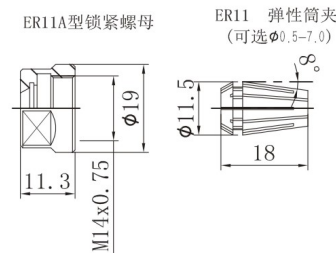
RAM/U-ER25

电主轴功率	电主轴最高转速	角度头最高输出转速	速比	输出轴类型	刀具夹持范围
KW	rpm	rpm			mm
2.2	6000	6000	1:1	ER25	2-16

注：电压为230/400时，电流应调高0.95A，如需应用更高频率，请联系工程部；
一般情况下，接线盒固定在正面位置，如有特殊要求。

SM2430 MANUAL TOOL CHANGE PRECISION ELECTRIC SPINDLE

SM2430手动换刀精密电主轴



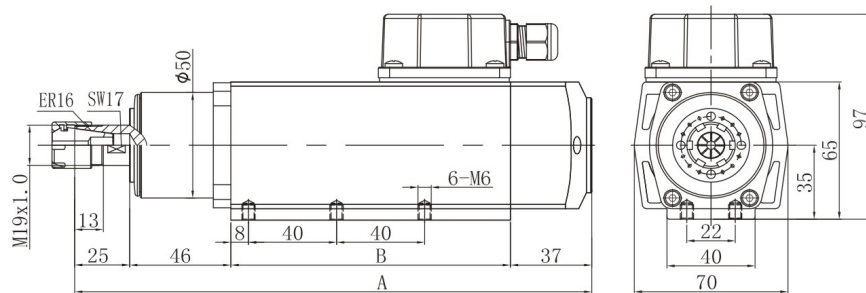
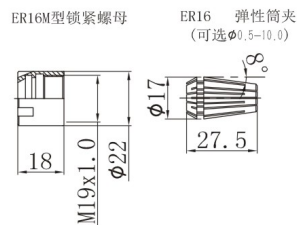
参数表 Parameter

型号 Type	额定功率 (KW)	额定电压 (V)	额定频率 (Hz)	同步转速 (R/min)	额定电流 (A)	功率因数 (Cos Φ)	A (MM)	B (MM)
SM2430C-09/0.18TMP	0.18	220	150	9000	1.20	0.63	237	174
SM2430C-12/0.25TMP	0.25	220	200	12000	1.56	0.65	237	174
SM2430C-18/0.37TMP	0.37	220	300	18000	2.01	0.66	237	174
SM2430C-24/0.55TMP	0.55	220	400	24000	2.94	0.67	237	174

注：电压为230/400时，电流应调高0.95A，如需应用更高频率，请联系工程部；
一般情况下，接线盒固定在正面位置，如有特殊要求。

SM3500 MANUAL TOOL CHANGE PRECISION ELECTRIC SPINDLE

SM3500手动换刀精密电主轴



以上尺寸仅供参考，具体尺寸以实际图纸为准

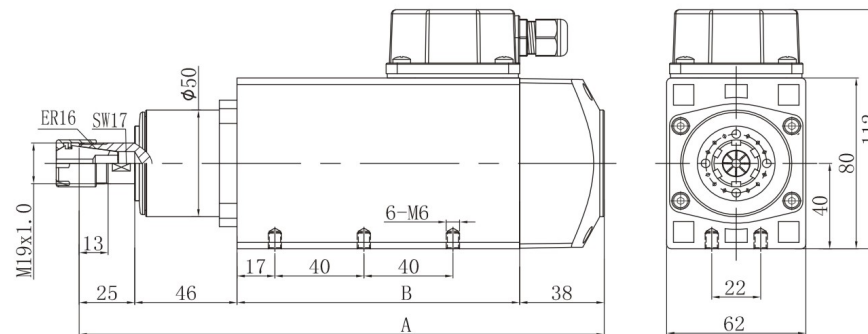
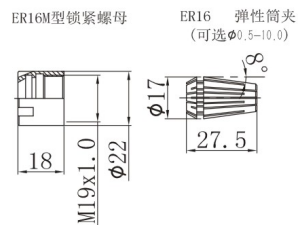
参数表
Parameter

型号 Type	额定功率 (KW)	额定电压 (V)	额定频率 (Hz)	转速 (R/min)	额定电流 (A)	功率因数 (CosΦ)	A (MM)	B (MM)
SM3500A-12/0.25TMP	0.25	220/380	150	12000	1.56/0.90	0.65	235	127
SM3500A-18/0.37TMP	0.37	220/380	200	18000	2.01/1.06	0.68	235	127
SM3500A-24/0.55TMP	0.55	220/380	400	24000	29.4/1.70	0.69	235	127
SM3500B-09/0.55TMP	0.55	220/380	150	9000	2.94/1.70	0.69	263	155
SM3500B-12/0.75TMP	0.75	220/380	200	12000	3.35/1.90	0.70	263	155
SM3500B-18/0.75TMP	0.75	220/380	300	18000	3.35/1.90	0.70	263	155
SM3500B-24/0.75TMP	0.75	220/380	400	24000	3.35/1.90	0.70	263	155

注：电压为230/400时，电流应调高0.95A，如需应用更高频率，请联系工程部；
一般情况下，接线盒固定在正面位置，如有特殊要求。

SM3140 MANUAL TOOL CHANGE PRECISION ELECTRIC SPINDLE

SM3140手动换刀精密电主轴



以上尺寸仅供参考，具体尺寸以实际图纸为准

参数表
Parameter

型号 Type	额定功率 (KW)	额定电压 (V)	额定频率 (Hz)	转速 (R/min)	额定电流 (A)	功率因数 (CosΦ)	A (MM)	B (MM)
SM3140A-12/0.25TMP	0.25	220/380	150	12000	1.56/0.90	0.65	236	127
SM3140A-18/0.37TMP	0.37	220/380	200	18000	2.01/1.06	0.68	236	127
SM3140A-24/0.55TMP	0.55	220/380	400	24000	29.4/1.70	0.69	236	127
SM3140B-09/0.55TMP	0.55	220/380	150	9000	2.94/1.70	0.69	264	155
SM3140B-12/0.75TMP	0.75	220/380	200	12000	3.35/1.90	0.70	264	155
SM3140B-18/0.75TMP	0.75	220/380	300	18000	3.35/1.90	0.70	264	155
SM3140B-24/0.75TMP	0.75	220/380	400	24000	3.35/1.90	0.70	264	155

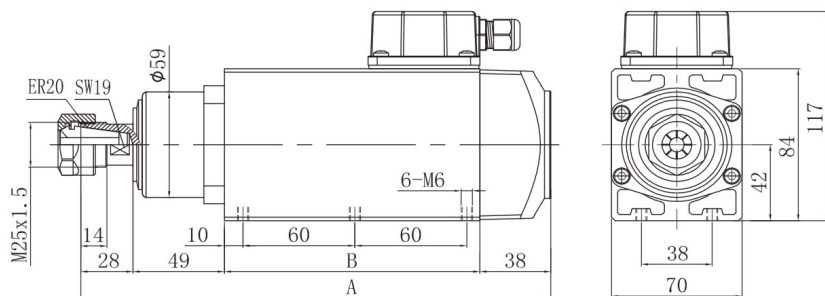
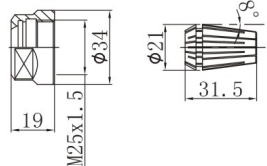
注：电压为230/400时，电流应调高0.95A，如需应用更高频率，请联系工程部；
一般情况下，接线盒固定在正面位置，如有特殊要求，也可以定制固定于两侧面。

SM3542 MANUAL TOOL CHANGE PRECISION ELECTRIC SPINDLE

SM3542手动换刀精密电主轴



ER20A型锁紧螺母 ER20 弹性筒夹
(可选 $\phi 1.0-13.0$)



以上尺寸仅供参考，具体尺寸以实际图纸为准

参数表 Parameter

型号 Type	额定功率 (KW)	额定电压 (V)	额定频率 (Hz)	同步转速 (R/min)	额定电流 (A)	功率因数 (Cos Φ)	A (MM)	B (MM)
SM3542B-09/0.37TMP	0.37	220/380	150	9000	2.01/1.06	0.67	252	137
SM3542B-12/0.55TMP	0.55	220/380	200	12000	2.94/1.70	0.69	252	137
SM3542B-18/0.75TMP	0.75	220/380	300	18000	3.35/1.90	0.70	252	137
SM3542B-24/1.10TMP	1.10	220/380	400	24000	4.75/2.76	0.71	252	137
SM3542C-09/0.55TMP	0.55	220/380	150	9000	2.94/1.70	0.69	265	150
SM3542C-12/0.75TMP	0.75	220/380	200	12000	3.35/1.90	0.70	265	150
SM3542C-18/1.10TMP	1.10	220/380	300	18000	4.75/2.76	0.71	265	150
SM3542C-24/1.50TMP	1.50	220/380	400	24000	6.46/3.75	0.72	265	150

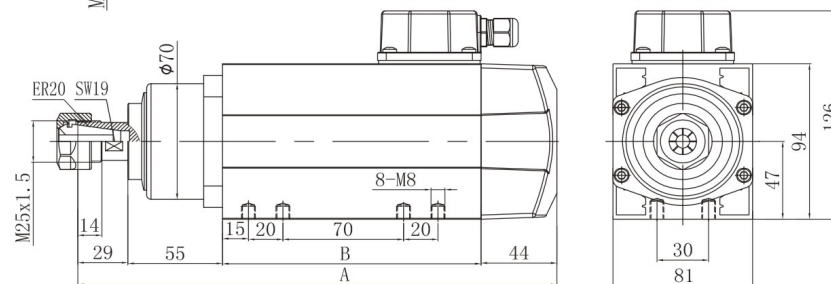
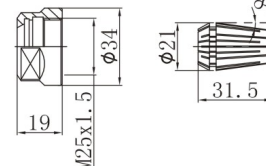
注：电压为230/400时，电流应调高0.95A，如需应用更高频率，请联系工程部；
一般情况下，接线盒固定在正面位置，如有特殊要求，也可以定制固定于两侧面。

SM4147 MANUAL TOOL CHANGE PRECISION ELECTRIC SPINDLE

SM4147手动换刀精密电主轴



ER20A型锁紧螺母 ER20 弹性筒夹
(可选 $\phi 1.0-13.0$)



以上尺寸仅供参考，具体尺寸以实际图纸为准

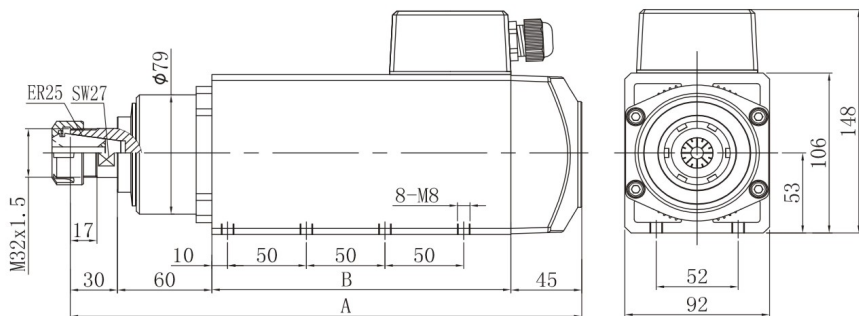
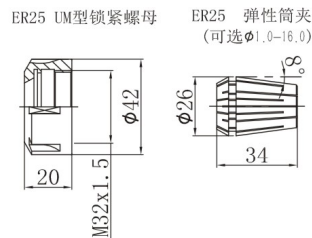
参数表 Parameter

型号 Type	额定功率 (KW)	额定电压 (V)	额定频率 (Hz)	同步转速 (R/min)	额定电流 (A)	功率因数 (Cos Φ)	A (MM)	B (MM)
SM4147A-09/0.75TMP	0.75	220/380	150	9000	3.35/1.90	0.68	278	150
SM4147A-12/1.10TMP	1.10	220/380	200	12000	4.75/2.76	0.71	278	150
SM4147A-18/1.50TMP	1.50	220/380	300	18000	6.46/3.75	0.72	278	150
SM4147A-24/1.80TMP	1.80	220/380	400	24000	7.95/4.65	0.73	278	150
SM4147B-09/1.10TMP	1.10	220/380	150	9000	4.75/2.76	0.71	308	180
SM4147B-12/1.50TMP	1.50	220/380	200	12000	6.46/3.75	0.72	308	180
SM4147B-18/1.80TMP	1.80	220/380	300	18000	7.97/4.65	0.73	308	180
SM4147B-24/2.20TMP	2.20	220/380	400	24000	9.70/5.60	0.74	308	180
SM4147C-09/1.50TMP	1.50	220/380	150	9000	6.46/3.75	0.72	328	200
SM4147C-12/1.80TMP	1.80	220/380	200	12000	7.97/4.65	0.73	328	200
SM4147C-18/2.20TMP	2.20	220/380	300	18000	9.70/5.60	0.74	328	200
SM4147C-24/3.00TMP	3.00	220/380	400	24000	11.8/6.80	0.81	328	200

注：电压为230/400时，电流应调高0.95A，如需应用更高频率，请联系工程部；
一般情况下，接线盒固定在正面位置，如有特殊要求，也可以定制固定于两侧面。

SM4653 MANUAL TOOL CHANGE PRECISION ELECTRIC SPINDLE

SM4653手动换刀精密电主轴



以上尺寸仅供参考，具体尺寸以实际图纸为准

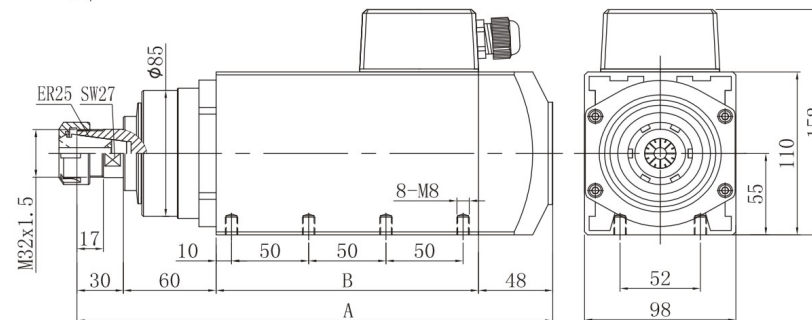
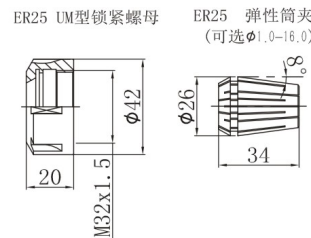
参数表 Parameter

型号 Type	额定功率 (KW)	额定电压 (V)	额定频率 (Hz)	同步转速 (R/min)	额定电流 (A)	功率因数 (Cos φ)	A (MM)	B (MM)
SM4653B-09/1.10TMP	1.10	220/380	150	9000	4.78/2.76	0.75	315	180
SM4653B-12/1.50TMP	1.50	220/380	200	12000	6.50/3.75	0.75	315	180
SM4653B-24/2.20TMP	2.20	220/380	400	24000	9.70/5.60	0.77	315	180
SM4653C-09/1.50TMP	1.50	220/380	150	9000	6.50/3.75	0.79	335	200
SM4653C-12/2.20TMP	2.20	220/380	200	12000	9.70/5.60	0.70	335	200
SM4653C-24/3.70TMP	3.70	220/380	400	24000	15.1/8.70	0.73	335	200
SM4653D-09/2.20TMP	2.20	220/380	150	9000	9.70/5.60	0.77	375	240
SM4653D-12/3.00TMP	3.00	220/380	200	12000	11.8/6.80	0.79	375	240
SM4653D-18/3.70TMP	3.70	220/380	300	18000	15.1/8.70	0.80	375	240

注：电压为230/400时，电流应调高0.95A，如需应用更高频率，请联系工程部；
一般情况下，接线盒固定在正面位置，如有特殊要求，也可以定制固定于两侧面。

SM4955 MANUAL TOOL CHANGE PRECISION ELECTRIC SPINDLE

SM4955手动换刀精密电主轴



以上尺寸仅供参考，具体尺寸以实际图纸为准

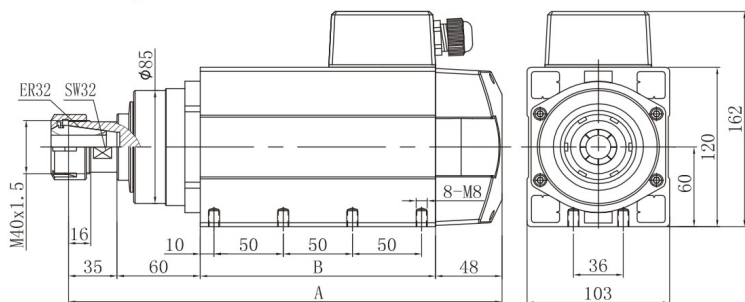
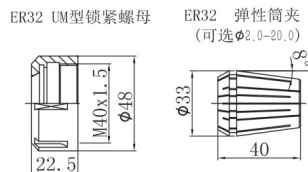
参数表 Parameter

型号 Type	额定功率 (KW)	额定电压 (V)	额定频率 (Hz)	同步转速 (R/min)	额定电流 (A)	功率因数 (Cos φ)	A (MM)	B (MM)
SM4955B-09/1.50TMP	1.50	220/380	150	9000	6.50/3.72	0.78	313	170
SM4955B-12/2.20TMP	2.20	220/380	200	12000	9.70/5.60	0.79	313	170
SM4955B-24/3.00TMP	3.00	220/380	300	18000	11.8/6.80	0.80	313	170
SM4955B-24/3.70TMP	3.70	220/380	400	24000	15.8/9.20	0.81	313	170
SM4955C-09/3.00TMP	3.00	220/380	150	9000	11.8/6.80	0.80	353	210
SM4955C-12/3.70TMP	3.70	220/380	200	12000	15.8/9.20	0.81	353	210
SM4955C-18/4.50TMP	4.50	220/380	300	18000	17.2/10.0	0.83	353	210
SM4955C-24/5.50TMP	5.50	220/380	400	24000	21.1/12.2	0.84	353	210
SM4955D-09/3.70TMP	3.70	220/380	150	9000	15.8/9.20	0.81	398	255
SM4955D-12/4.50TMP	4.50	220/380	200	12000	17.2/10.0	0.83	398	255
SM4955D-18/5.50TMP	5.50	220/380	300	18000	21.1/12.2	0.84	398	255
SM4955D-24/6.00TMP	6.00	220/380	400	24000	21.8/12.6	0.85	398	255

注：电压为230/400时，电流应调高0.95A，如需应用更高频率，请联系工程部；
一般情况下，接线盒固定在正面位置，如有特殊要求，也可以定制固定于两侧面。

SM5160 MANUAL TOOL CHANGE PRECISION ELECTRIC SPINDLE

SM5160手动换刀精密电主轴



参数表 Parameter

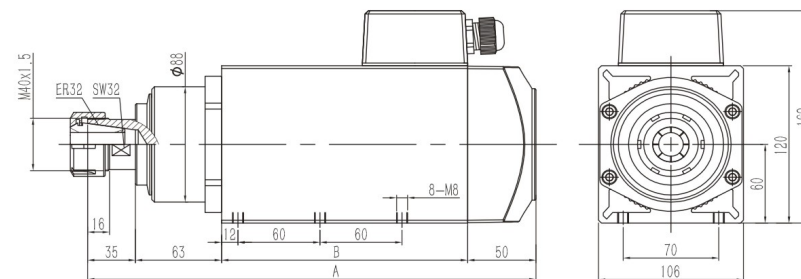
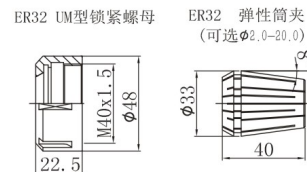
以上尺寸仅供参考，具体尺寸以实际图纸为准

型号 Type	额定功率 (KW)	额定电压 (V)	额定频率 (Hz)	同步转速 (R/min)	额定电流 (A)	功率因数 (Cos Φ)	A (MM)	B (MM)
SM5160B-09/1.50TMP	1.50	220/380	150	9000	6.50/3.72	0.78	313	170
SM5160B-12/2.20TMP	2.20	220/380	200	12000	9.70/5.60	0.79	313	170
SM5160B-18/3.00TMP	3.00	220/380	300	18000	11.8/6.80	0.80	313	170
SM5160B-24/3.70TMP	3.70	220/380	400	24000	15.8/9.20	0.81	313	170
SM5160C-09/3.00TMP	3.00	220/380	150	9000	11.8/6.80	0.80	353	210
SM5160C-12/3.70TMP	3.70	220/380	200	12000	15.8/9.20	0.81	353	210
SM5160C-18/4.50TMP	4.50	220/380	300	18000	17.2/10.0	0.83	353	210
SM5160C-24/5.50TMP	5.50	220/380	400	24000	21.1/12.2	0.84	353	210
SM5160D-09/3.70TMP	3.70	220/380	150	9000	15.8/9.20	0.81	398	255
SM5160D-12/4.50TMP	4.50	220/380	200	12000	17.2/10.0	0.83	398	255
SM5160D-18/5.50TMP	5.50	220/380	300	18000	21.1/12.2	0.84	398	255
SM5160D-24/6.00TMP	6.00	220/380	400	24000	21.8/12.6	0.85	398	255

注：电压为230/400时，电流应调高0.95A，如需应用更高频率，请联系工程部；
一般情况下，接线盒固定在正面位置，如有特殊要求，也可以定制固定于两侧面。

SM5360 MANUAL TOOL CHANGE PRECISION ELECTRIC SPINDLE

SM5360手动换刀精密电主轴



以上尺寸仅供参考，具体尺寸以实际图纸为准

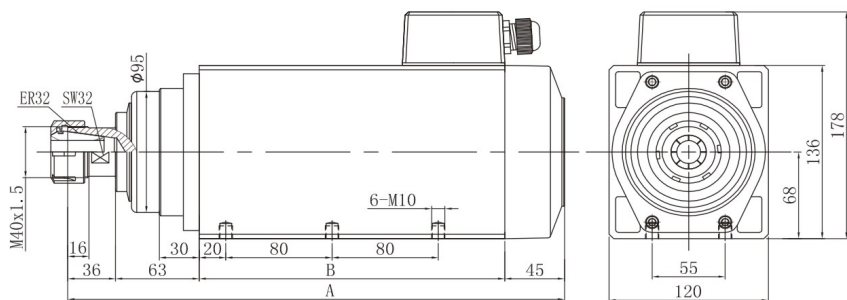
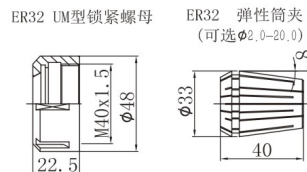
参数表 Parameter

型号 Type	额定功率 (KW)	额定电压 (V)	额定频率 (Hz)	同步转速 (R/min)	额定电流 (A)	功率因数 (Cos Φ)	A (MM)	B (MM)
SM5360S-18/3.00TMP	3.00	220/380	300	18000	11.8/6.80	0.80	308	160
SM5360A-09/2.20TMP	2.20	220/380	150	9000	9.70/5.60	0.79	328	180
SM5360A-12/3.70TMP	3.70	220/380	200	12000	15.8/9.20	0.80	328	180
SM5360A-18/4.50TMP	4.50	220/380	300	18000	17.2/10.0	0.81	328	180
SM5360A-24/5.50TMP	5.50	220/380	400	24000	21.1/12.2	0.82	328	180
SM5360B-09/3.00TMP	3.00	220/380	150	9000	11.8/6.80	0.80	358	210
SM5360B-12/4.50TMP	4.50	220/380	200	12000	17.2/10.0	0.81	358	210
SM5360B-18/5.50TMP	5.50	220/380	300	18000	21.1/12.2	0.82	358	210
SM5360B-24/6.00TMP	6.00	220/380	400	24000	21.8/12.6	0.82	358	210
SM5360C-09/3.70TMP	3.70	220/380	150	9000	15.8/9.20	0.80	398	250
SM5360C-12/5.50TMP	5.50	220/380	200	12000	21.1/12.2	0.82	398	250
SM5360C-18/7.50TMP	7.50	220/380	300	18000	27.2/15.7	0.83	398	250
SM5360C-24/8.00TMP	8.00	220/380	400	24000	31.3/18.1	0.83	398	250

注：电压为230/400时，电流应调高0.95A，如需应用更高频率，请联系工程部；
一般情况下，接线盒固定在正面位置，如有特殊要求，也可以定制固定于两侧面。

SM6068 MANUAL TOOL CHANGE PRECISION ELECTRIC SPINDLE

SM6068手动换刀精密电主轴



以上尺寸仅供参考，具体尺寸以实际图纸为准

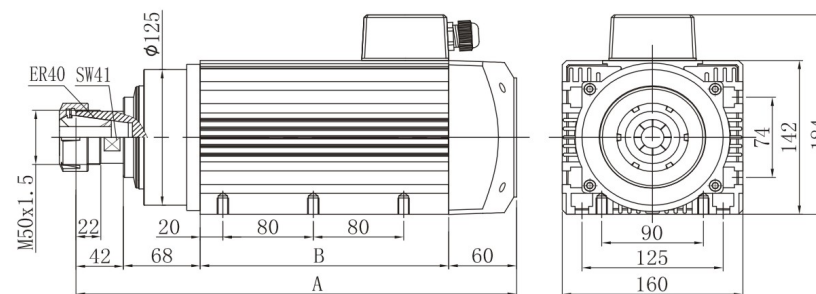
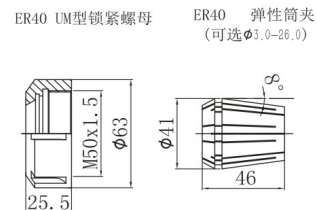
参数表
Parameter

型号 Type	额定功率 (KW)	额定电压 (V)	额定频率 (Hz)	同步转速 (R/min)	额定电流 (A)	功率因数 (Cos Φ)	A (MM)	B (MM)
SM6068B-06/3.70TMP	3.70	220/380	100	6000	15.8/9.20	0.80	374	230
SM6068B-09/4.50TMP	4.50	220/380	150	9000	17.2/10.0	0.81	374	230
SM6068B-12/5.50TMP	5.50	220/380	200	12000	21.1/12.2	0.82	374	230
SM6068B-18/7.50TMP	7.50	220/380	300	18000	27.2/15.7	0.83	374	230
SM6068C-06/4.50TMP	4.50	220/380	100	6000	17.2/10.0	0.81	424	280
SM6068C-09/5.50TMP	5.50	220/380	150	9000	21.1/12.2	0.80	424	280
SM6068C-12/7.50TMP	7.50	220/380	200	12000	27.2/15.7	0.83	424	280
SM6068C-18/9.00TMP	9.00	220/380	300	18000	31.5/18.2	0.84	424	280

注：电压为230/400时，电流应调高0.95A，如需应用更高频率，请联系工程部；
一般情况下，接线盒固定在正面位置，如有特殊要求，也可以定制固定于两侧面。

SM7180 MANUAL TOOL CHANGE PRECISION ELECTRIC SPINDLE

SM7180手动换刀精密电主轴



以上尺寸仅供参考，具体尺寸以实际图纸为准

参数表
Parameter

型号 Type	额定功率 (KW)	额定电压 (V)	额定频率 (Hz)	同步转速 (R/min)	额定电流 (A)	功率因数 (Cos Φ)	A (MM)	B (MM)
SM7180A-06/3.70TMP	3.70	220/380	100	6000	15.8/9.20	0.81	390	220
SM7180A-09/4.50TMP	4.50	220/380	150	9000	17.2/10.0	0.81	390	220
SM7180A-12/5.50TMP	5.50	220/380	200	12000	21.1/12.2	0.82	390	220
SM7180B-06/5.50TMP	5.50	220/380	100	6000	21.1/12.2	0.82	350	280
SM7180B-09/7.50TMP	7.50	220/380	150	9000	27.2/15.7	0.82	350	280
SM7180B-12/9.00TMP	9.00	220/380	200	12000	31.5/18.2	0.84	350	280
SM7180C-06/7.50TMP	7.50	220/380	100	6000	27.2/15.7	0.82	370	300
SM7180C-09/9.00TMP	9.00	220/380	150	9000	31.5/18.2	0.84	370	300
SM7180C-12/11.0TMP	11.0	220/380	200	12000	39.0/22.5	0.86	370	300

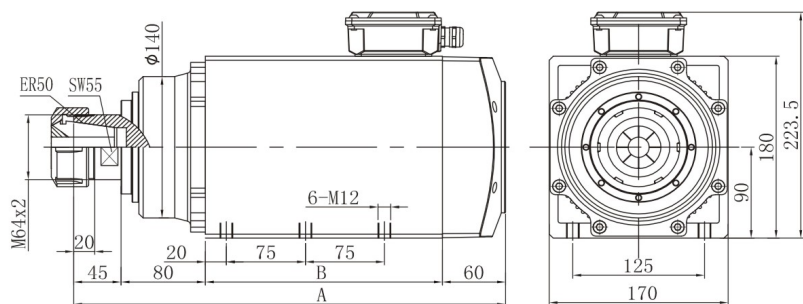
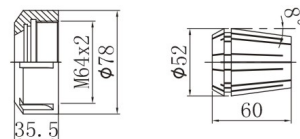
注：电压为230/400时，电流应调高0.95A，如需应用更高频率，请联系工程部；
一般情况下，接线盒固定在正面位置，如有特殊要求，也可以定制固定于两侧面。

SM8590 MANUAL TOOL CHANGE PRECISION ELECTRIC SPINDLE

SM8590手动换刀精密电主轴



ER50 UM型锁紧螺母 ER50 弹性筒夹
(可选 $\phi 6.0-34.0$)



参数表
Parameter

以上尺寸仅供参考，具体尺寸以实际图纸为准

型号 Type	额定功率 (KW)	额定电压 (V)	额定频率 (Hz)	同步转速 (R/min)	额定电流 (A)	功率因数 (Cos Φ)	A (MM)	B (MM)
SM8590A-06/4.50TMP	4.50	220/380	100	6000	17.2/10.0	0.81	390	205
SM8590A-09/5.50TMP	5.50	220/380	150	9000	21.1/12.2	0.82	390	205
SM8590A-12/7.50TMP	7.50	220/380	200	12000	27.2/15.7	0.83	390	205
SM8590B-06/5.50TMP	5.50	220/380	100	6000	21.1/12.2	0.82	410	225
SM8590B-09/7.50TMP	7.50	220/380	150	9000	27.2/15.7	0.83	410	225
SM8590B-12/9.20TMP	9.20	220/380	200	12000	32.6/18.8	0.84	410	225
SM8590C-06/7.50TMP	7.50	220/380	100	6000	27.2/15.7	0.83	430	245
SM8590C-09/9.20TMP	9.20	220/380	150	9000	32.6/18.8	0.84	430	245
SM8590C-12/11.0TMP	11.0	220/380	200	12000	39.0/22.5	0.86	430	245
SM8590D-06/9.20TMP	9.20	220/380	100	6000	32.6/18.8	0.84	460	275
SM8590D-09/11.0TMP	11.0	220/380	150	9000	39.0/22.5	0.86	460	275
SM8590D-12/15.0TMP	15.0	220/380	200	12000	50.6/29.2	0.87	460	275
SM8590E-06/11.0TMP	11.0	220/380	100	6000	39.0/22.5	0.86	490	305
SM8590E-09/15.0TMP	15.0	220/380	150	9000	50.6/29.2	0.87	490	305
SM8590E-12/18.0TMP	18.0	220/380	200	12000	63.4/36.6	0.88	490	305

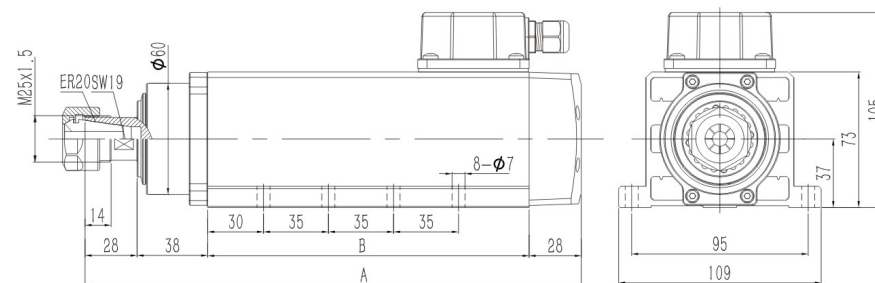
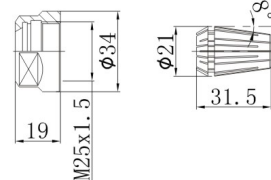
注：电压为230/400时，电流应调高0.95A，如需应用更高频率，请联系工程部；
一般情况下，接线盒固定在正面位置，如有特殊要求，也可以定制固定于两侧面。

SM5537 MANUAL TOOL CHANGE PRECISION ELECTRIC SPINDLE

SM5537手动换刀精密电主轴



ER20A型锁紧螺母 ER20 弹性筒夹
(可选 $\phi 1.0-13.0$)



参数表
Parameter

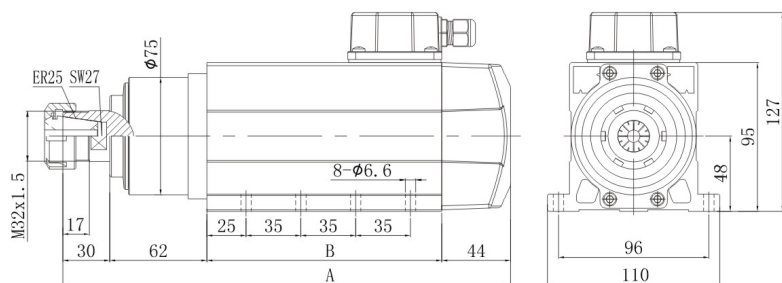
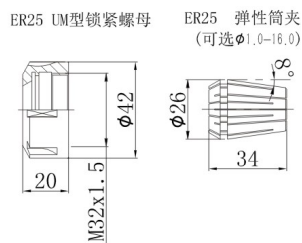
以上尺寸仅供参考，具体尺寸以实际图纸为准

型号 Type	额定功率 (KW)	额定电压 (V)	额定频率 (Hz)	同步转速 (R/min)	额定电流 (A)	功率因数 (Cos Φ)	A (MM)	B (MM)
SM5537B-09/0.37TMP	3.70	220/380	150	9000	2.01/1.06	0.67	254	160
SM5537B-12/0.55TMP	0.55	220/380	200	12000	2.94/1.70	0.69	254	160
SM5537B-18/0.75TMP	0.75	220/380	300	18000	3.35/1.90	0.70	254	160
SM5537B-24/1.10TMP	1.10	220/380	400	24000	4.75/2.76	0.71	254	160
SM5537C-09/0.55TMP	0.55	220/380	150	9000	2.94/1.70	0.69	267	173
SM5537C-12/0.75TMP	0.75	220/380	200	12000	3.35/1.90	0.70	267	173
SM5537C-18/1.10TMP	1.10	220/380	300	18000	4.75/2.76	0.71	267	173
SM5537C-24/1.50TMP	1.50	220/380	700	24000	6.46/3.75	0.72	267	173

注：电压为230/400时，电流应调高0.95A，如需应用更高频率，请联系工程部；
一般情况下，接线盒固定在正面位置，如有特殊要求，也可以定制固定于两侧面。

SM5548 MANUAL TOOL CHANGE PRECISION ELECTRIC SPINDLE

SM5548手动换刀精密电主轴



参数表 Parameter

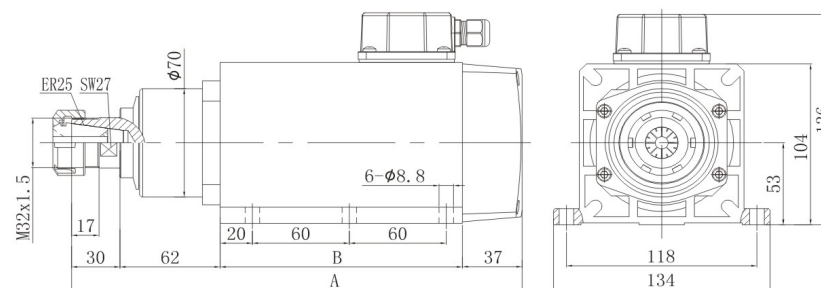
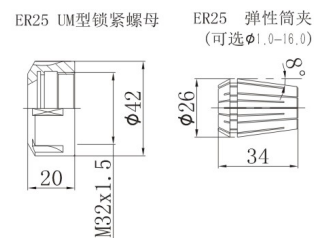
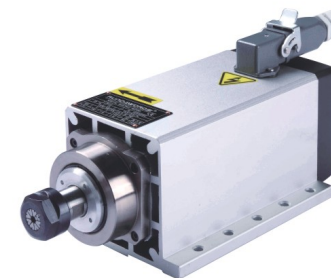
以上尺寸仅供参考，具体尺寸以实际图纸为准

型号 Type	额定功率 (KW)	额定电压 (V)	额定频率 (Hz)	同步转速 (R/min)	额定电流 (A)	功率因数 (Cos Φ)	A (MM)	B (MM)
SM5548A-09/0.75TMP	0.75	220/380	150	9000	3.35/1.90	0.68	286	150
SM5548A-12/1.10TMP	1.10	220/380	200	12000	4.75/2.76	0.71	286	150
SM5548A-18/1.50TMP	1.50	220/380	300	18000	6.64/3.75	0.72	286	150
SM5548A-24/1.80TMP	1.80	220/380	400	24000	7.97/4.65	0.73	286	150
SM5548B-09/1.10TMP	1.10	220/380	150	9000	4.75/2.76	0.71	316	180
SM5548B-12/1.50TMP	1.50	220/380	200	12000	6.46/3.75	0.72	316	180
SM5548B-18/1.80TMP	1.80	220/380	300	18000	7.97/4.65	0.73	316	180
SM5548B-24/2.20TMP	2.20	220/380	400	24000	9.70/5.60	0.74	316	180
SM5548C-09/1.50TMP	1.50	220/380	150	9000	6.64/3.75	0.72	336	200
SM5548C-12/1.80TMP	1.80	220/380	200	12000	7.97/4.65	0.73	336	200
SM5548C-18/2.20TMP	2.20	220/380	300	18000	9.70/5.60	0.74	336	200
SM5548C-24/3.00TMP	3.00	220/380	400	24000	11.8/6.80	0.81	336	200

注：电压为230/400时，电流应调高0.95A，如需应用更高频率，请联系工程部；
一般情况下，接线盒固定在正面位置，如有特殊要求，也可以定制固定于两侧面。

SM6753 MANUAL TOOL CHANGE PRECISION ELECTRIC SPINDLE

SM6753手动换刀精密电主轴



参数表 Parameter

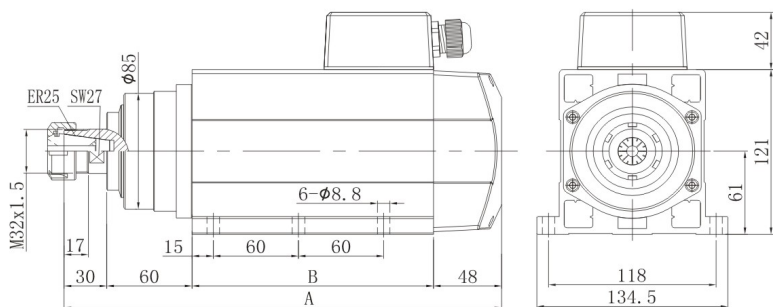
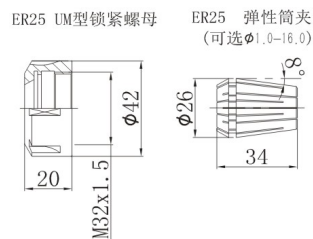
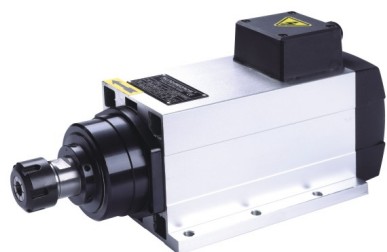
以上尺寸仅供参考，具体尺寸以实际图纸为准

型号 Type	额定功率 (KW)	额定电压 (V)	额定频率 (Hz)	同步转速 (R/min)	额定电流 (A)	功率因数 (Cos Φ)	A (MM)	B (MM)
SM6753A-09/0.75TMP	0.75	220/380	150	9000	3.35/1.90	0.68	292	163
SM6753A-12/1.10TMP	1.10	220/380	200	12000	4.75/2.76	0.71	292	163
SM6753A-18/1.50TMP	1.50	220/380	300	18000	6.64/3.75	0.72	292	163
SM6753A-24/1.80TMP	1.80	220/380	400	24000	7.97/4.65	0.73	292	163
SM6753B-09/1.10TMP	1.10	220/380	150	9000	4.75/2.76	0.71	322	193
SM6753B-12/1.50TMP	1.50	220/380	200	12000	6.46/3.75	0.72	322	193
SM6753B-18/1.80TMP	1.80	220/380	300	18000	7.97/4.65	0.73	322	193
SM6753B-24/2.20TMP	2.20	220/380	400	24000	9.70/5.60	0.74	322	193
SM6753C-09/1.50TMP	1.50	220/380	150	9000	6.64/3.75	0.72	342	213
SM6753C-12/1.80TMP	1.80	220/380	200	12000	7.97/4.65	0.73	342	213
SM6753C-18/2.20TMP	2.20	220/380	300	18000	9.70/5.60	0.74	342	213
SM6753C-24/3.00TMP	3.00	220/380	400	24000	11.8/6.80	0.81	342	213

注：电压为230/400时，电流应调高0.95A，如需应用更高频率，请联系工程部；
一般情况下，接线盒固定在正面位置，如有特殊要求，也可以定制固定于两侧面。

SM6761 MANUAL TOOL CHANGE PRECISION ELECTRIC SPINDLE

SM6761手动换刀精密电主轴



参数表
Parameter

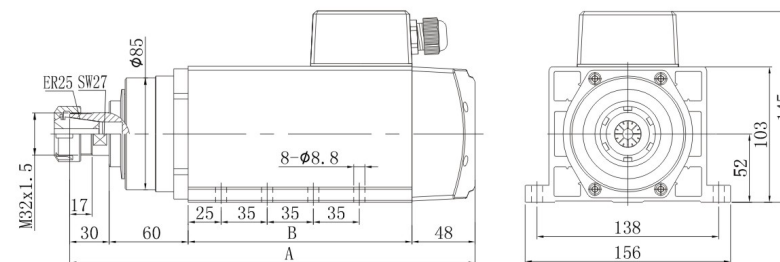
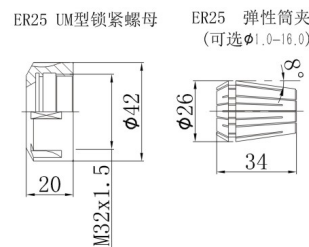
以上尺寸仅供参考，具体尺寸以实际图纸为准

型号 Type	额定功率 (KW)	额定电压 (V)	额定频率 (Hz)	同步转速 (R/min)	额定电流 (A)	功率因数 (Cos Φ)	A (MM)	B (MM)
SM6761B-09/1.50TMP	1.50	220/380	150	9000	6.50/3.72	0.78	313	170
SM6761B-12/2.20TMP	2.20	220/380	200	12000	9.70/5.60	0.79	313	170
SM6761B-18/3.00TMP	3.00	220/380	300	18000	11.8/6.80	0.80	313	170
SM6761B-24/3.70TMP	3.70	220/380	400	24000	15.8/9.20	0.81	313	170
SM6761C-09/3.00TMP	3.00	220/380	150	9000	11.8/6.80	0.80	353	210
SM6761C-12/3.70TMP	3.70	220/380	200	12000	15.8/9.20	0.81	353	210
SM6761C-18/4.50TMP	4.50	220/380	300	18000	17.2/10.0	0.83	353	210
SM6761C-24/5.50TMP	5.50	220/380	400	24000	21.1/12.2	0.84	353	210
SM6761D-09/3.70TMP	3.70	220/380	150	9000	15.8/9.20	0.81	398	255
SM6761D-12/4.50TMP	4.50	220/380	200	12000	17.2/10.0	0.83	398	255
SM6761D-18/5.50TMP	5.50	220/380	300	18000	21.1/12.2	0.84	398	255
SM6761D-24/6.00TMP	6.00	220/380	400	24000	21.8/12.6	0.85	398	255

注：电压为230/400时，电流应调高0.95A，如需应用更高频率，请联系工程部；
一般情况下，接线盒固定在正面位置，如有特殊要求，也可以定制固定于两侧面。

SM7853 MANUAL TOOL CHANGE PRECISION ELECTRIC SPINDLE

SM7853手动换刀精密电主轴



参数表
Parameter

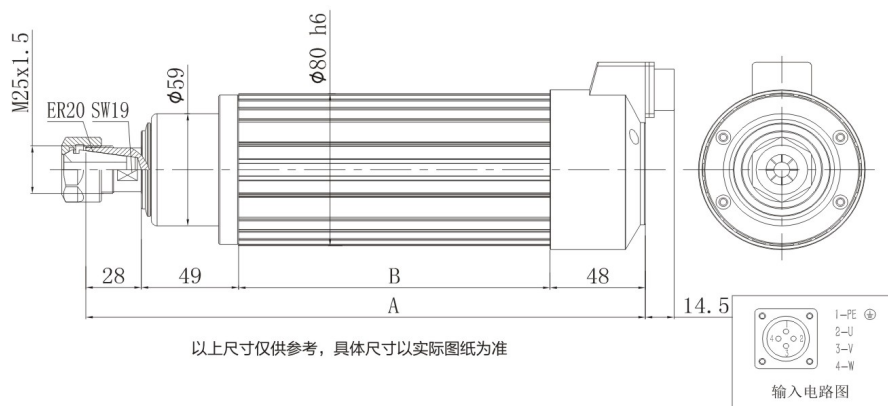
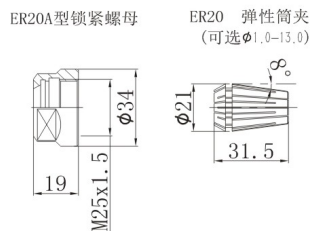
以上尺寸仅供参考，具体尺寸以实际图纸为准

型号 Type	额定功率 (KW)	额定电压 (V)	额定频率 (Hz)	同步转速 (R/min)	额定电流 (A)	功率因数 (Cos Φ)	A (MM)	B (MM)
SM7853B-09/1.50TMP	1.50	220/380	150	9000	6.50/3.72	0.78	313	170
SM7853B-12/2.20TMP	2.20	220/380	200	12000	9.70/5.60	0.79	313	170
SM7853B-18/3.00TMP	3.00	220/380	300	18000	11.8/6.80	0.80	313	170
SM7853B-24/3.70TMP	3.70	220/380	400	24000	15.8/9.20	0.81	313	170
SM7853C-09/3.00TMP	3.00	220/380	150	9000	11.8/6.80	0.80	353	210
SM7853C-12/3.70TMP	3.70	220/380	200	12000	15.8/9.20	0.81	353	210
SM7853C-18/4.50TMP	4.50	220/380	300	18000	17.2/10.0	0.83	353	210
SM7853C-24/5.50TMP	5.50	220/380	400	24000	21.1/12.2	0.84	353	210
SM7853D-09/3.70TMP	3.70	220/380	150	9000	15.8/9.20	0.81	398	255
SM7853D-12/4.50TMP	4.50	220/380	200	12000	17.2/10.0	0.83	398	255
SM7853D-18/5.50TMP	5.50	220/380	300	18000	21.1/12.2	0.84	398	255
SM7853D-24/6.00TMP	6.00	220/380	400	24000	21.8/12.6	0.85	398	255

注：电压为230/400时，电流应调高0.95A，如需应用更高频率，请联系工程部；
一般情况下，接线盒固定在正面位置，如有特殊要求，也可以定制固定于两侧面。

SM-80 MANUAL TOOL CHANGE PRECISION ELECTRIC SPINDLE

SM-80手动换刀精密电主轴



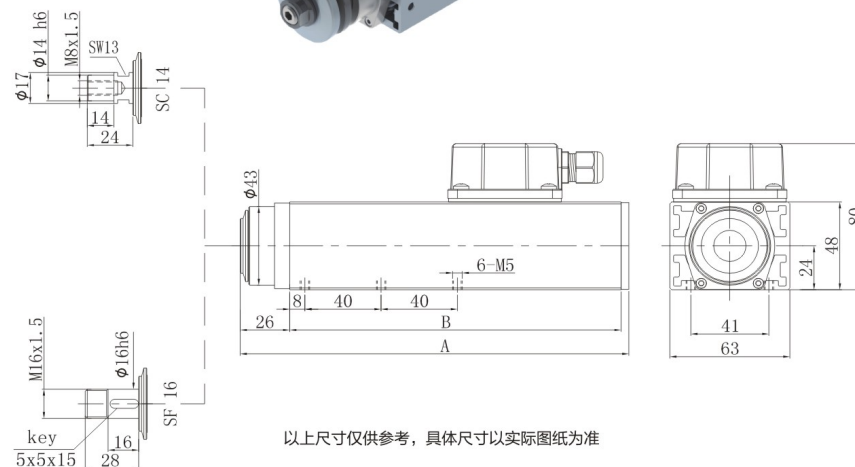
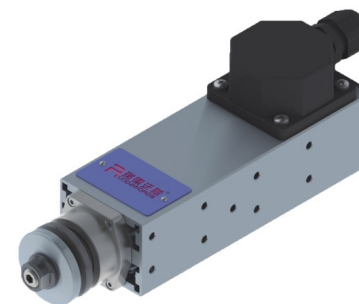
参数表 Parameter

型号 Type	额定功率 (KW)	额定电压 (V)	额定频率 (Hz)	同步转速 (R/min)	额定电流 (A)	功率因数 (Cos Φ)	A (MM)	B (MM)
SM-80A-24/1.50TMP	1.50	220/380	400	24000	6.46/3.75	0.73	282	160
SM-80B-24/2.20TMP	2.00	220/380	400	24000	9.70/5.60	0.77	295	175
SM-80C-24/3.00TMP	3.00	220/380	400	24000	11.8/6.80	0.78	295	195

注：电压为230/400时，电流应调高0.95A，如需应用更高频率，请联系工程部；一般情况下，接线盒固定在正面位置，如有特殊要求，也可以定制固定于两侧面。

HM2430 SERIES PRECISION HIGH SPEED MOTOR

HM2430系列精密高速电机



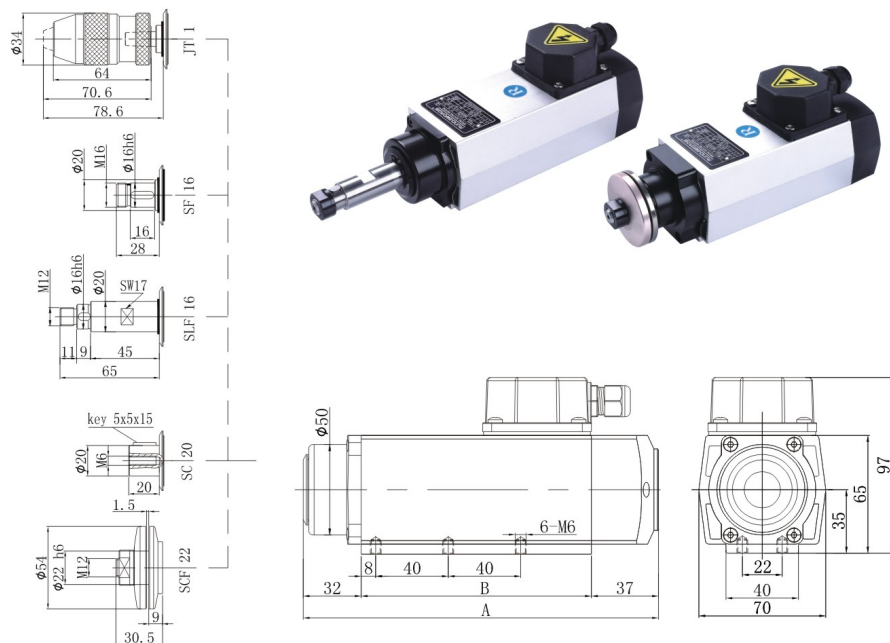
参数表 Parameter

型号 Type	额定功率 (KW)	额定电压 (V)	额定频率 (Hz)	同步转速 (R/min)	额定电流 (A)	功率因数 (Cos Φ)	A (MM)	B (MM)
HM2430C-09/0.18	0.18	220	150	9000	1.20	0.63	204	174
HM2430C-12/0.25	0.25	220	200	12000	1.56	0.65	204	174
HM2430C-18/0.37	0.37	220	300	18000	2.01	0.66	204	174
HM2430C-24/0.55	0.55	220	400	24000	2.94	0.67	204	174

注：电压为230/400时，电流应调高0.95A，如需应用更高频率，请联系工程部；一般情况下，接线盒固定在正面位置，如有特殊要求，也可以定制固定于两侧面。

HM3500 SERIES PRECISION HIGH SPEED MOTOR

HM3500系列精密高速电机



以上尺寸仅供参考，具体尺寸以实际图纸为准

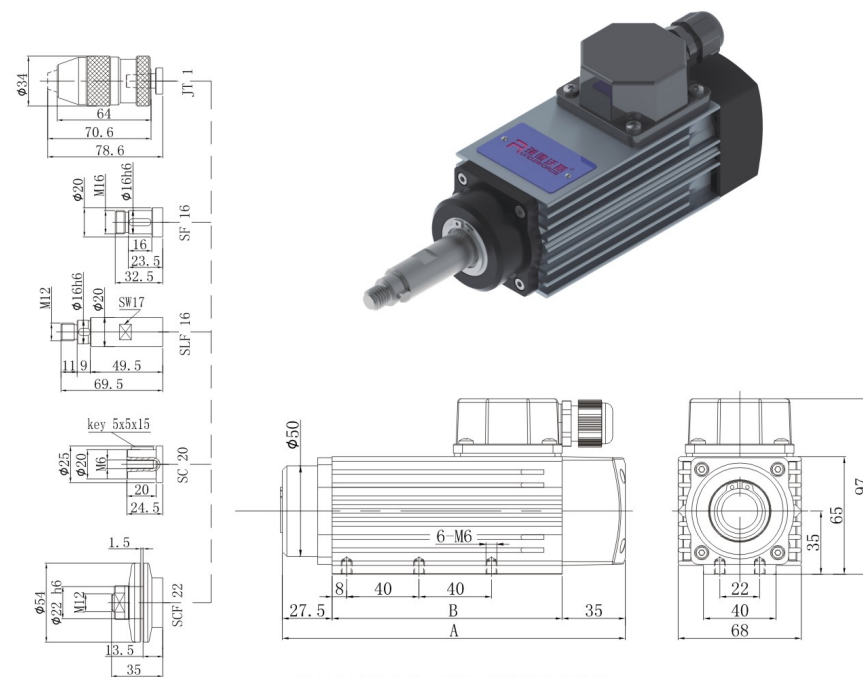
参数表 Parameter

型号 Type	额定功率 (KW)	额定电压 (V)	额定频率 (Hz)	同步转速 (R/min)	额定电流 (A)	功率因数 (Cos Φ)	A (MM)	B (MM)
HM3500A-12/0.25	0.25	220/380	150	12000	1.56/0.90	0.65	196	127
HM3500A-18/0.37	0.37	220/380	200	18000	2.01/1.06	0.68	196	127
HM3500A-24/0.55	0.55	220/380	400	24000	29.4/1.70	0.69	196	127
HM3500B-09/0.55	0.55	220/380	150	9000	2.94/1.70	0.69	224	155
HM3500B-12/0.75	0.75	220/380	200	12000	3.35/1.90	0.70	224	155
HM3500B-18/0.75	0.75	220/380	300	18000	3.35/1.90	0.70	224	155
HM3500B-24/0.75	0.75	220/380	400	24000	3.35/1.90	0.70	224	155

注：电压为230/400时，电流应调高0.95A，如需应用更高频率，请联系工程部；
一般情况下，接线盒固定在正面位置，如有特殊要求，也可以定制固定于两侧面。

HM3500 SERIES PRECISION HIGH SPEED MOTOR

HM3500系列精密高速电机



以上尺寸仅供参考，具体尺寸以实际图纸为准

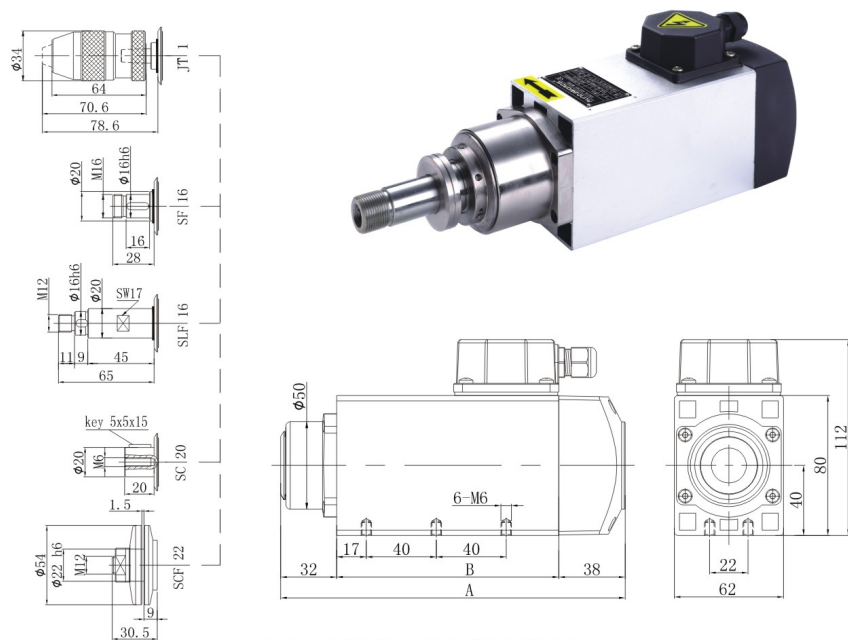
参数表 Parameter

型号 Type	额定功率 (KW)	额定电压 (V)	额定频率 (Hz)	同步转速 (R/min)	额定电流 (A)	功率因数 (Cos Φ)	A (MM)	B (MM)
HM3500A-12/0.25	0.25	220/380	150	12000	1.56/0.90	0.65	189.5	127
HM3500A-18/0.37	0.37	220/380	200	18000	2.01/1.06	0.68	189.5	127
HM3500A-24/0.55	0.55	220/380	400	24000	29.4/1.70	0.69	189.5	127
HM3500B-09/0.55	0.55	220/380	150	9000	2.94/1.70	0.69	217.5	155
HM3500B-12/0.75	0.75	220/380	200	12000	3.35/1.90	0.70	217.5	155
HM3500B-18/0.75	0.75	220/380	300	18000	3.35/1.90	0.70	217.5	155
HM3500B-24/0.75	0.75	220/380	400	24000	3.35/1.90	0.70	217.5	155

注：电压为230/400时，电流应调高0.95A，如需应用更高频率，请联系工程部；
一般情况下，接线盒固定在正面位置，如有特殊要求，也可以定制固定于两侧面。

HM3140 SERIES PRECISION HIGH SPEED MOTOR

HM3140系列精密高速电机



以上尺寸仅供参考，具体尺寸以实际图纸为准

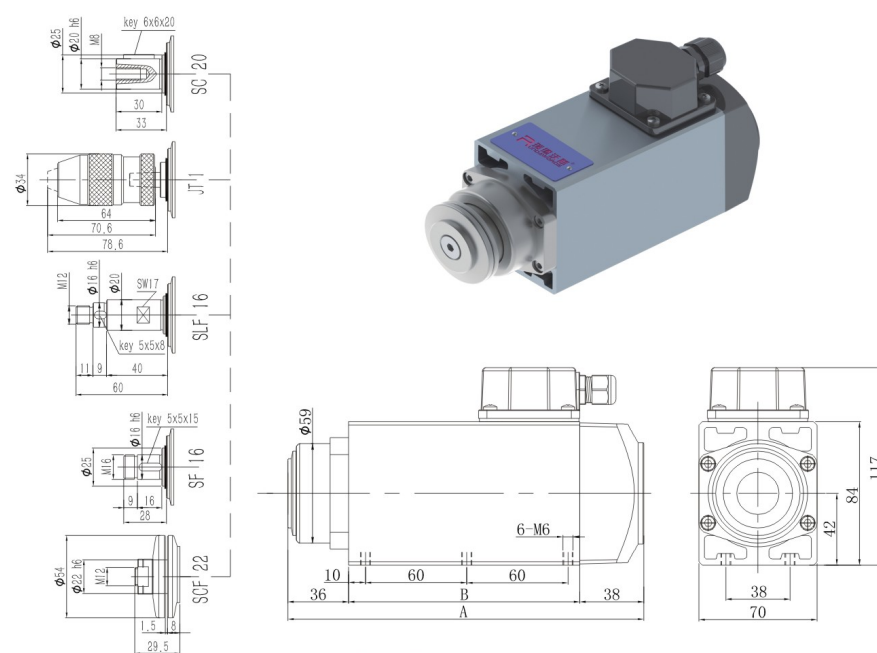
参数表 Parameter

型号 Type	额定功率 (KW)	额定电压 (V)	额定频率 (Hz)	转速 (R/min)	额定电流 (A)	功率因数 (Cos Φ)	A (MM)	B (MM)
HM3140A-12/0.25	0.25	220/380	150	12000	1.56/0.90	0.65	197	127
HM3140A-18/0.37	0.37	220/380	200	18000	2.01/1.06	0.68	197	127
HM3140A-24/0.55	0.55	220/380	400	24000	29.4/1.70	0.69	197	127
HM3140B-09/0.55	0.55	220/380	150	9000	2.94/1.70	0.69	225	155
HM3140B-12/0.75	0.75	220/380	200	12000	3.35/1.90	0.70	225	155
HM3140B-18/0.75	0.75	220/380	300	18000	3.35/1.90	0.70	225	155
HM3140B-24/0.75	0.75	220/380	400	24000	3.35/1.90	0.70	225	155

注：电压为230/400时，电流应调高0.95A，如需应用更高频率，请联系工程部；一般情况下，接线盒固定在正面位置，如有特殊要求，也可以定制固定于两侧面。

HM3542 SERIES PRECISION HIGH SPEED MOTOR

HM3542系列精密高速电机



以上尺寸仅供参考，具体尺寸以实际图纸为准

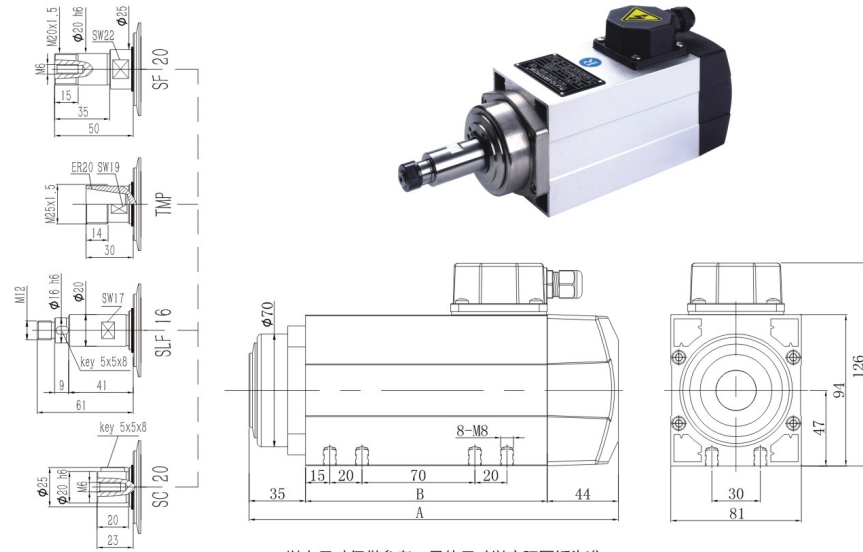
参数表 Parameter

型号 Type	额定功率 (KW)	额定电压 (V)	额定频率 (Hz)	同步转速 (R/min)	额定电流 (A)	功率因数 (Cos Φ)	A (MM)	B (MM)
HM3542B-09/0.37	0.37	220/380	150	9000	2.01/1.06	0.67	211	137
HM3542B-12/0.55	0.55	220/380	200	12000	2.94/1.70	0.69	211	137
HM3542B-18/0.75	0.75	220/380	300	18000	3.35/1.90	0.70	211	137
HM3542B-24/1.10	1.10	220/380	400	24000	4.75/2.76	0.71	211	137
HM3542C-09/0.55	0.55	220/380	150	9000	2.94/1.70	0.69	224	150
HM3542C-12/0.75	0.75	220/380	200	12000	3.35/1.90	0.70	224	150
HM3542C-18/1.10	1.10	220/380	300	18000	4.75/2.76	0.71	224	150
HM3542C-24/1.50	1.50	220/380	400	24000	6.46/3.75	0.72	224	150

注：电压为230/400时，电流应调高0.95A，如需应用更高频率，请联系工程部；一般情况下，接线盒固定在正面位置，如有特殊要求，也可以定制固定于两侧面。

HM4147 SERIES PRECISION HIGH SPEED MOTOR

HM4147系列精密高速电机



以上尺寸仅供参考，具体尺寸以实际图纸为准

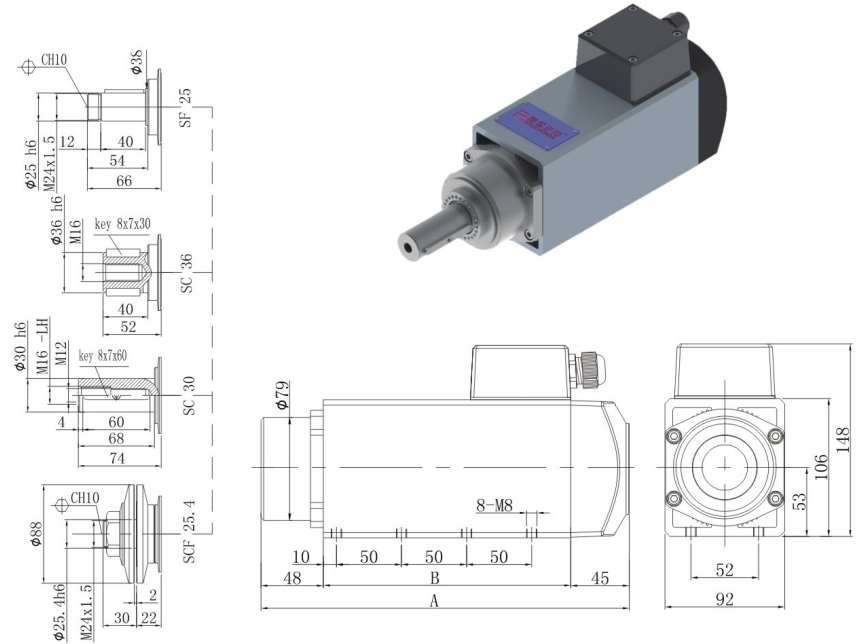
参数表 Parameter

型号 Type	额定功率 (KW)	额定电压 (V)	额定频率 (Hz)	同步转速 (R/min)	额定电流 (A)	功率因数 (Cos Φ)	A (MM)	B (MM)
HM4147A-09/0.75	0.75	220/380	150	9000	3.35/1.90	0.68	229	150
HM4147A-12/1.10	1.10	220/380	200	12000	4.75/2.76	0.71	229	150
HM4147A-18/1.50	1.50	220/380	300	18000	6.46/3.75	0.72	229	150
HM4147A-24/1.80	1.80	220/380	400	24000	7.95/4.65	0.73	229	150
HM4147B-09/1.10	1.10	220/380	150	9000	4.75/2.76	0.71	259	180
HM4147B-12/1.50	1.50	220/380	200	12000	6.46/3.75	0.72	259	180
HM4147B-18/1.80	1.80	220/380	300	18000	7.97/4.65	0.73	259	180
HM4147B-24/2.20	2.20	220/380	400	24000	9.70/5.60	0.74	259	180
HM4147C-09/1.50	1.50	220/380	150	9000	6.46/3.75	0.72	279	200
HM4147C-12/1.80	1.80	220/380	200	12000	7.97/4.65	0.73	279	200
HM4147C-18/2.20	2.20	220/380	300	18000	9.70/5.60	0.74	279	200
HM4147C-24/3.00	3.00	220/380	400	24000	11.8/6.80	0.81	279	200

注：电压为230/400时，电流应调高0.95A，如需应用更高频率，请联系工程部；
一般情况下，接线盒固定在正面位置，如有特殊要求，也可以定制固定于两侧面。

HM4653 SERIES PRECISION HIGH SPEED MOTOR

HM4653系列精密高速电机



以上尺寸仅供参考，具体尺寸以实际图纸为准

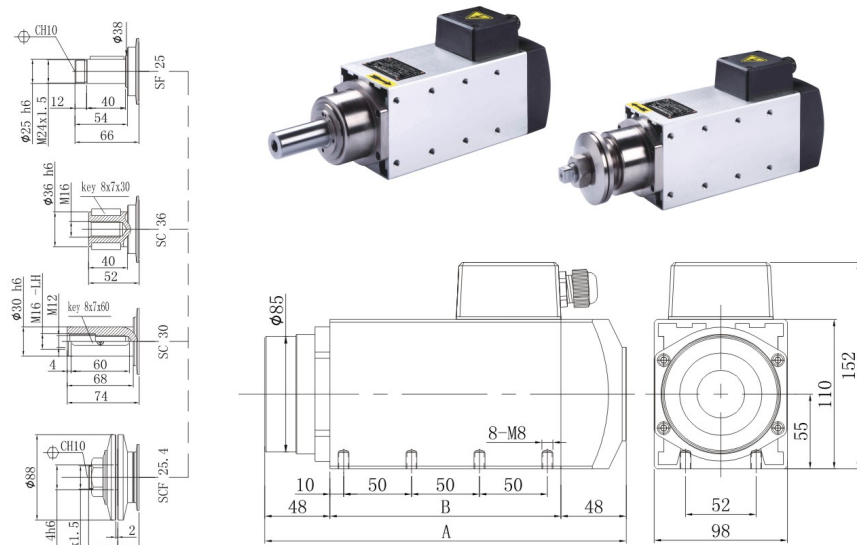
参数表 Parameter

型号 Type	额定功率 (KW)	额定电压 (V)	额定频率 (Hz)	同步转速 (R/min)	额定电流 (A)	功率因数 (Cos Φ)	A (MM)	B (MM)
HM4653B-09/1.10	1.10	220/380	150	9000	4.78/2.76	0.75	273	180
HM4653B-12/1.50	1.50	220/380	200	12000	6.50/3.75	0.75	273	180
HM4653B-24/2.20	2.20	220/380	400	24000	9.70/5.60	0.77	273	180
HM4653C-09/1.50	1.50	220/380	150	9000	6.50/3.75	0.79	293	200
HM4653C-12/2.20	2.20	220/380	200	12000	9.70/5.60	0.70	293	200
HM4653C-24/3.70	3.70	220/380	400	24000	15.18/7.0	0.73	293	200
HM4653D-09/2.20	2.20	220/380	150	9000	9.70/5.60	0.77	333	240
HM4653D-12/3.00	3.00	220/380	200	12000	11.8/6.80	0.79	333	240
HM4653D-18/3.70	3.70	220/380	300	18000	15.18/7.0	0.80	333	240

注：电压为230/400时，电流应调高0.95A，如需应用更高频率，请联系工程部；
一般情况下，接线盒固定在正面位置，如有特殊要求，也可以定制固定于两侧面。

HM4955 SERIES PRECISION HIGH SPEED MOTOR

HM4955系列精密高速电机



以上尺寸仅供参考，具体尺寸以实际图纸为准

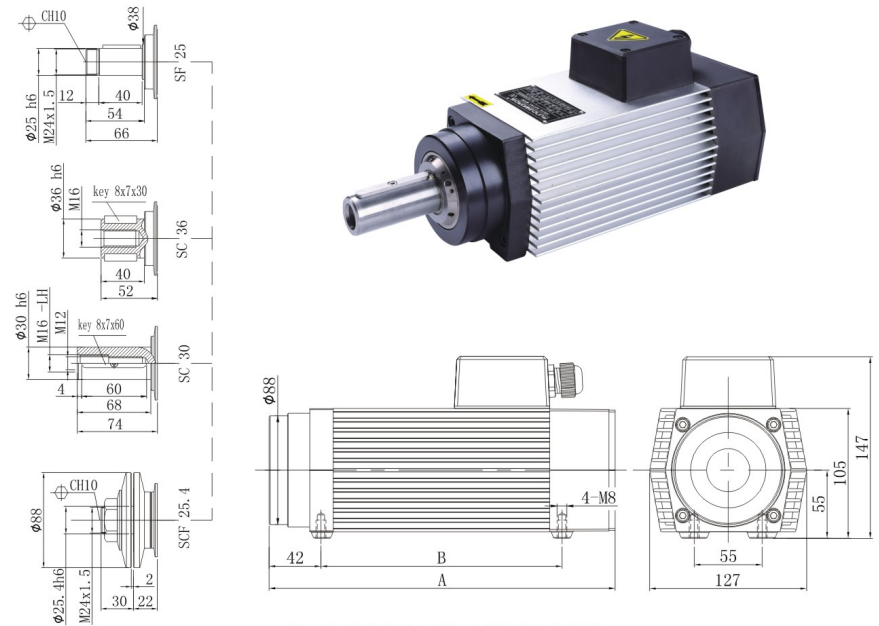
参数表
Parameter

型号 Type	额定功率 (KW)	额定电压 (V)	额定频率 (Hz)	同步转速 (R/min)	额定电流 (A)	功率因数 (Cos Φ)	A (MM)	B (MM)
HM4955B-09/1.50	1.50	220/380	150	9000	6.50/3.72	0.78	266	170
HM4955B-12/2.20	2.20	220/380	200	12000	9.70/5.60	0.79	266	170
HM4955B-18/3.00	3.00	220/380	300	18000	11.8/6.80	0.80	266	170
HM4955B-24/3.70	3.70	220/380	400	24000	15.8/9.20	0.81	266	170
HM4955C-09/3.00	3.00	220/380	150	9000	11.8/6.80	0.80	306	210
HM4955C-12/3.70	3.70	220/380	200	12000	15.8/9.20	0.81	306	210
HM4955C-18/4.50	4.50	220/380	300	18000	17.2/10.0	0.83	360	210
HM4955C-24/5.50	5.50	220/380	400	24000	21.1/12.2	0.84	360	210
HM4955D-09/3.70	3.70	220/380	150	9000	15.8/9.20	0.81	303	255
HM4955D-12/4.50	4.50	220/380	200	12000	17.2/10.0	0.83	303	255
HM4955D-18/5.50	5.50	220/380	300	18000	21.1/12.2	0.84	303	255
HM4955D-24/6.00	6.00	220/380	400	24000	21.8/12.6	0.85	303	255

注：电压为230/400时，电流应调高0.95A，如需应用更高频率，请联系工程部；一般情况下，接线盒固定在正面位置，如有特殊要求，也可以定制固定于两侧面。

HM5500 SERIES PRECISION HIGH SPEED MOTOR

HM5500系列精密高速电机



以上尺寸仅供参考，具体尺寸以实际图纸为准

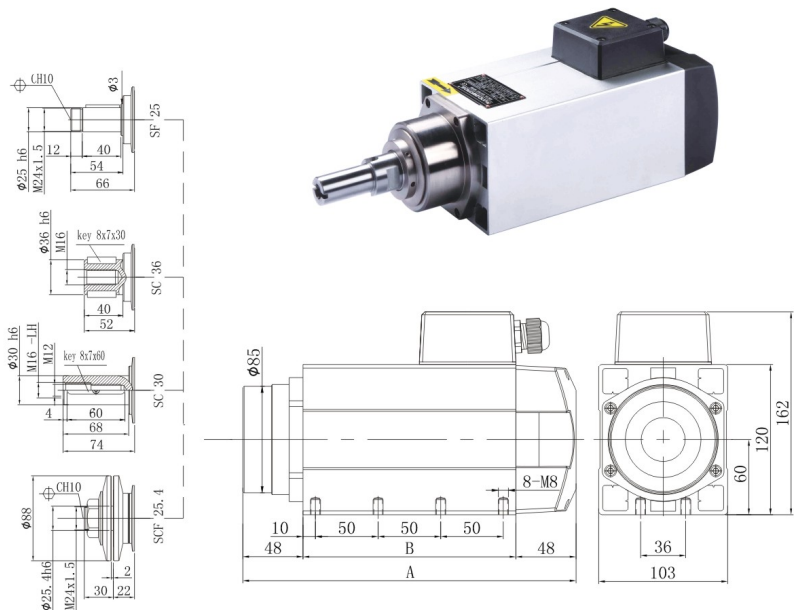
参数表
Parameter

型号 Type	额定功率 (KW)	额定电压 (V)	额定频率 (Hz)	同步转速 (R/min)	额定电流 (A)	功率因数 (Cos Φ)	A (MM)	B (MM)
HM5500B-09/1.50	1.50	220/380	150	9000	6.50/3.72	0.78	280	195
HM5500B-12/2.20	2.20	220/380	200	12000	9.70/5.60	0.79	280	195
HM5500B-18/3.70	3.70	220/380	300	18000	15.8/9.20	0.81	280	195
HM5500C-09/2.20	2.20	220/380	100	9000	9.70/5.60	0.79	320	235
HM5500C-12/3.70	3.70	220/380	200	12000	15.8/9.20	0.81	320	235
HM5500C-18/4.50	4.50	220/380	300	18000	17.2/10.0	0.83	320	235
HM5500D-09/3.70	3.70	220/380	150	9000	15.8/9.20	0.81	355	270
HM5500D-12/4.50	4.50	220/380	200	12000	17.2/10.0	0.83	355	270
HM5500D-18/5.50	5.50	220/380	300	18000	21.1/12.2	0.84	355	270

注：电压为230/400时，电流应调高0.95A，如需应用更高频率，请联系工程部；一般情况下，接线盒固定在正面位置，如有特殊要求，也可以定制固定于两侧面。

HM5160 SERIES PRECISION HIGH SPEED MOTOR

HM5160系列精密高速电机



以上尺寸仅供参考，具体尺寸以实际图纸为准

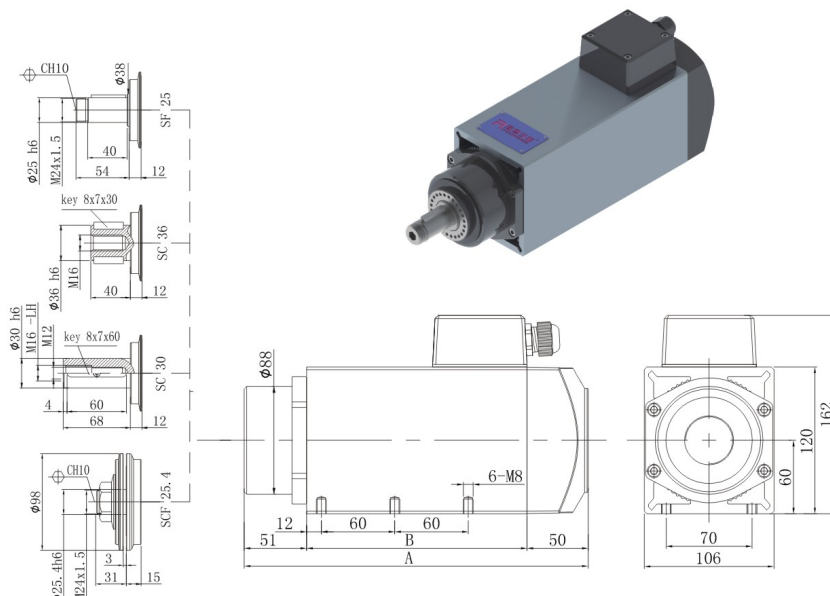
参数表 Parameter

型号 Type	额定功率 (KW)	额定电压 (V)	额定频率 (Hz)	同步转速 (R/min)	额定电流 (A)	功率因数 (Cos Φ)	A (MM)	B (MM)
HM5160B-09/1.50	1.50	220/380	150	9000	6.50/3.72	0.78	266	170
HM5160B-12/2.20	2.20	220/380	200	12000	9.70/5.60	0.79	266	170
HM5160B-18/3.00	3.00	220/380	300	18000	11.8/6.80	0.80	266	170
HM5160B-24/3.70	3.70	220/380	400	24000	15.8/9.20	0.81	266	170
HM5160C-09/3.00	3.00	220/380	150	9000	11.8/6.80	0.80	306	210
HM5160C-12/3.70	3.70	220/380	200	12000	15.8/9.20	0.81	306	210
HM5160C-18/4.50	4.50	220/380	300	18000	17.2/10.0	0.83	360	210
HM5160C-24/5.50	5.50	220/380	400	24000	21.1/12.2	0.84	360	210
HM5160D-09/3.70	3.70	220/380	150	9000	15.8/9.20	0.81	303	255
HM5160D-12/4.50	4.50	220/380	200	12000	17.2/10.0	0.83	303	255
HM5160D-18/5.50	5.50	220/380	300	18000	21.1/12.2	0.84	303	255
HM5160D-24/6.00	6.00	220/380	400	24000	21.8/12.6	0.85	303	255

注：电压为230/400时，电流应调高0.95A，如需应用更高频率，请联系工程部；一般情况下，接线盒固定在正面位置，如有特殊要求，也可以定制固定于两侧面。

HM5360 SERIES PRECISION HIGH SPEED MOTOR

HM5360系列精密高速电机



以上尺寸仅供参考，具体尺寸以实际图纸为准

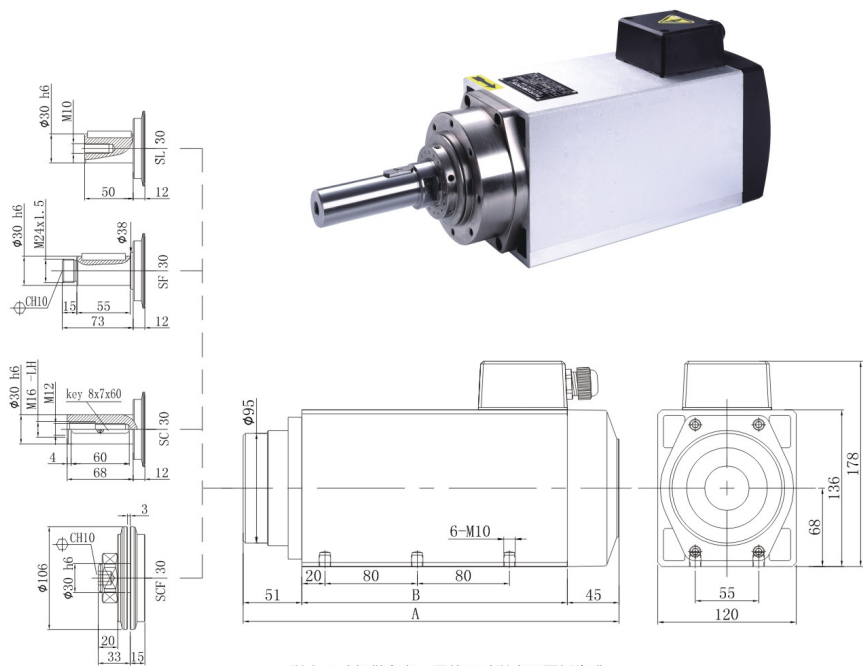
参数表 Parameter

型号 Type	额定功率 (KW)	额定电压 (V)	额定频率 (Hz)	同步转速 (R/min)	额定电流 (A)	功率因数 (Cos Φ)	A (MM)	B (MM)
HM5360A-09/2.20	2.20	220/380	150	9000	9.70/5.60	0.79	281	180
HM5360A-12/3.70	3.70	220/380	200	12000	15.8/9.20	0.80	281	180
HM5360A-18/4.50	4.50	220/380	300	18000	17.2/10.0	0.81	281	180
HM5360A-24/5.50	5.50	220/380	400	24000	21.1/12.2	0.82	281	180
HM5360B-09/3.00	3.00	220/380	150	9000	11.8/6.80	0.80	311	210
HM5360B-12/4.50	4.50	220/380	200	12000	17.2/10.0	0.81	311	210
HM5360B-18/5.50	5.50	220/380	300	18000	21.1/12.2	0.82	311	210
HM5360B-24/6.00	6.00	220/380	400	24000	21.8/12.6	0.82	311	210
HM5360C-09/3.70	3.70	220/380	150	9000	15.8/9.20	0.80	351	250
HM5360C-12/5.50	5.50	220/380	200	12000	21.1/12.2	0.82	351	250
HM5360C-18/7.50	7.50	220/380	300	18000	27.2/15.7	0.83	351	250
HM5360C-24/8.00	8.00	220/380	400	24000	31.3/18.1	0.83	351	250

注：电压为230/400时，电流应调高0.95A，如需应用更高频率，请联系工程部；一般情况下，接线盒固定在正面位置，如有特殊要求，也可以定制固定于两侧面。

HM6068 SERIES PRECISION HIGH SPEED MOTOR

HM6068系列精密高速电机



以上尺寸仅供参考，具体尺寸以实际图纸为准

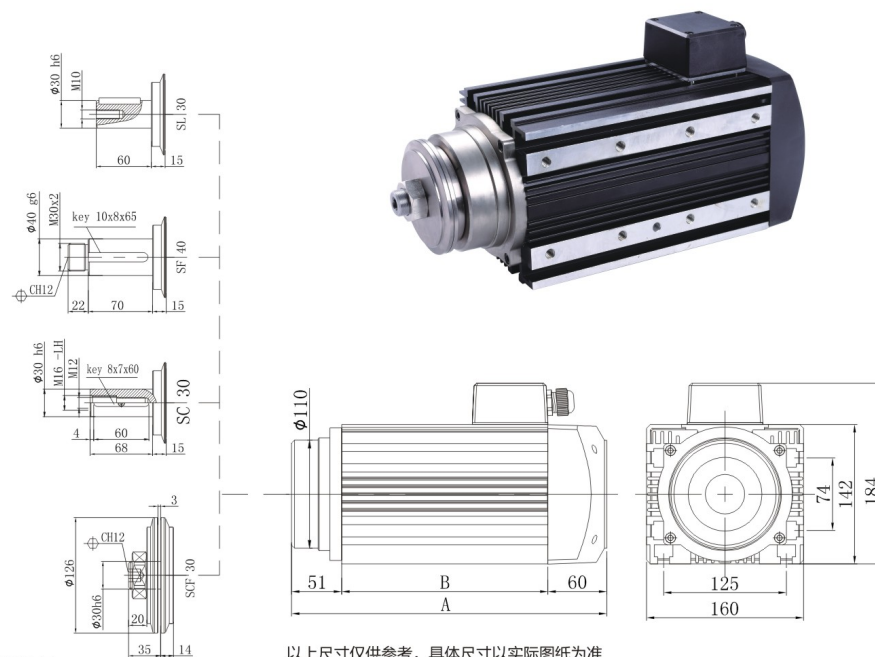
参数表
Parameter

型号 Type	额定功率 (KW)	额定电压 (V)	额定频率 (Hz)	同步转速 (R/min)	额定电流 (A)	功率因数 (Cos Φ)	A (MM)	B (MM)
HM6068B-06/3.70	3.70	220/380	100	6000	15.8/9.20	0.80	326	230
HM6068B-09/4.50	4.50	220/380	150	9000	17.2/10.0	0.81	326	230
HM6068B-12/5.50	5.50	220/380	200	12000	21.1/12.2	0.82	326	230
HM6068B-18/7.50	7.50	220/380	300	18000	27.2/15.7	0.83	326	230
HM6068C-06/4.50	4.50	220/380	100	6000	17.2/10.0	0.81	376	280
HM6068C-09/5.50	5.50	220/380	150	9000	21.1/12.2	0.80	376	280
HM6068C-12/7.50	7.50	220/380	200	12000	27.2/15.7	0.83	376	280
HM6068C-18/9.00	9.00	220/380	300	18000	31.5/18.2	0.84	376	280

注：电压为230/400时，电流应调高0.95A，如需应用更高频率，请联系工程部；
一般情况下，接线盒固定在正面位置，如有特殊要求，也可以定制固定于两侧面。

HM7180 SERIES PRECISION HIGH SPEED MOTOR

HM7180系列精密高速电机



以上尺寸仅供参考，具体尺寸以实际图纸为准

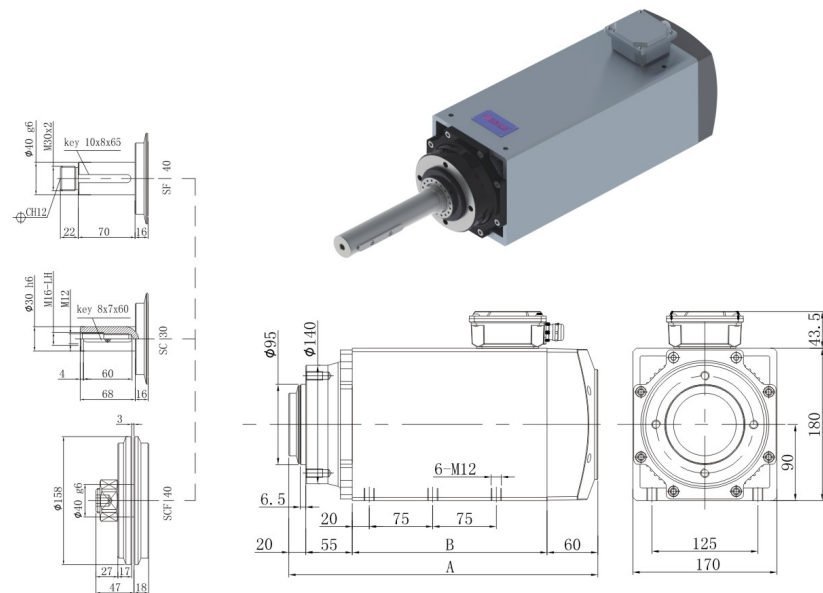
参数表
Parameter

型号 Type	额定功率 (KW)	额定电压 (V)	额定频率 (Hz)	同步转速 (R/min)	额定电流 (A)	功率因数 (Cos Φ)	A (MM)	B (MM)
HM7180A-06/3.70	3.70	220/380	100	6000	15.8/9.20	0.81	321	220
HM7180A-09/4.50	4.50	220/380	150	9000	17.2/10.0	0.81	321	220
HM7180A-12/5.50	5.50	220/380	200	12000	21.1/12.2	0.82	321	220
HM7180B-06/5.50	5.50	220/380	100	6000	21.1/12.2	0.82	391	280
HM7180B-09/7.50	7.50	220/380	150	9000	27.2/15.7	0.82	391	280
HM7180B-12/9.00	9.00	220/380	200	12000	31.5/18.2	0.84	391	280
HM7180C-06/7.50	7.50	220/380	100	6000	27.2/15.7	0.82	411	300
HM7180C-09/9.00	9.00	220/380	150	9000	31.5/18.2	0.84	411	300
HM7180C-12/11.0	11.0	220/380	200	12000	39.0/22.5	0.86	411	300

注：电压为230/400时，电流应调高0.95A，如需应用更高频率，请联系工程部；
一般情况下，接线盒固定在正面位置，如有特殊要求，也可以定制固定于两侧面。

HM8590 SERIES PRECISION HIGH SPEED MOTOR

HM8590系列精密高速电机



参数表
Parameter

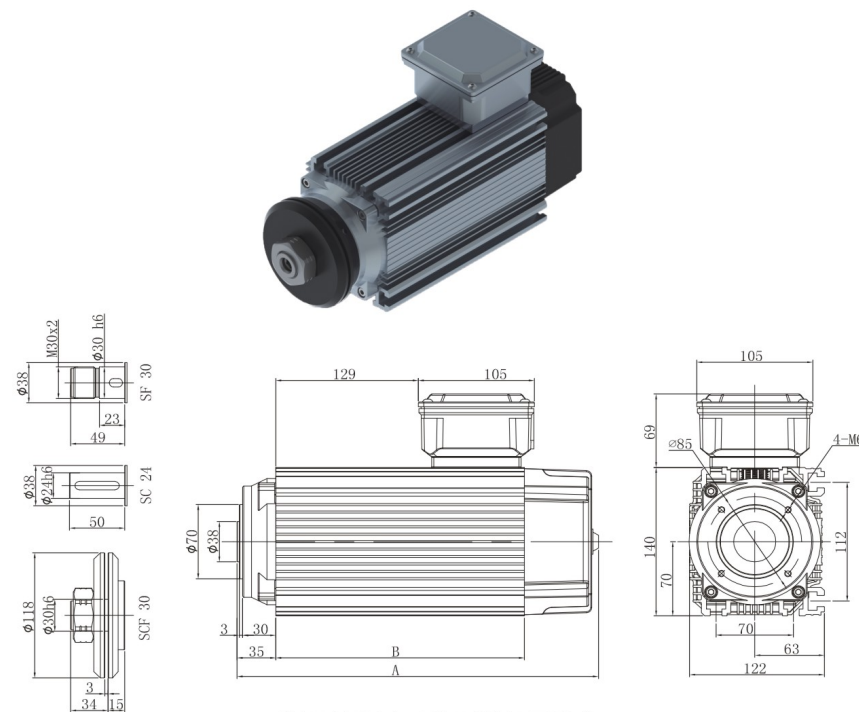
以上尺寸仅供参考，具体尺寸以实际图纸为准

型号 Type	额定功率 (KW)	额定电压 (V)	额定频率 (Hz)	同步转速 (R/min)	额定电流 (A)	功率因数 (Cos Φ)	A (MM)	B (MM)
HM8590A-06/4.50	4.50	220/380	100	6000	17.2/10.0	0.81	327	205
HM8590A-09/5.50	5.50	220/380	150	9000	21.1/12.2	0.82	327	205
HM8590A-12/7.50	7.50	220/380	200	12000	27.2/15.7	0.83	327	205
HM8590B-06/5.50	5.50	220/380	100	6000	21.1/12.2	0.82	347	225
HM8590B-09/7.50	7.50	220/380	150	9000	27.2/15.7	0.83	347	225
HM8590B-12/9.20	9.20	220/380	200	12000	32.6/18.8	0.84	347	225
HM8590C-06/7.50	7.50	220/380	100	6000	27.2/15.7	0.83	367	245
HM8590C-09/9.20	9.20	220/380	150	9000	32.6/18.8	0.84	367	245
HM8590C-12/11.0	11.0	220/380	200	12000	39.0/22.5	0.86	367	245
HM8590D-06/9.20	9.20	220/380	100	6000	32.6/18.8	0.84	397	275
HM8590D-09/11.0	11.0	220/380	150	9000	39.0/22.5	0.86	397	275
HM8590D-12/15.0	15.0	220/380	200	12000	50.6/29.2	0.87	397	275
HM8590E-06/11.0	11.0	220/380	100	6000	39.0/22.5	0.86	427	305
HM8590E-09/15.0	15.0	220/380	150	9000	50.6/29.2	0.87	427	305
HM8590E-12/18.0	18.0	220/380	200	12000	63.4/36.6	0.88	427	305

注：电压为230/400时，电流应调高0.95A，如需应用更高频率，请联系工程部；一般情况下，接线盒固定在正面位置，如有特殊要求，也可以定制固定于两侧面。

HM6370 SERIES PRECISION HIGH SPEED MOTOR

HM6370系列精密高速电机



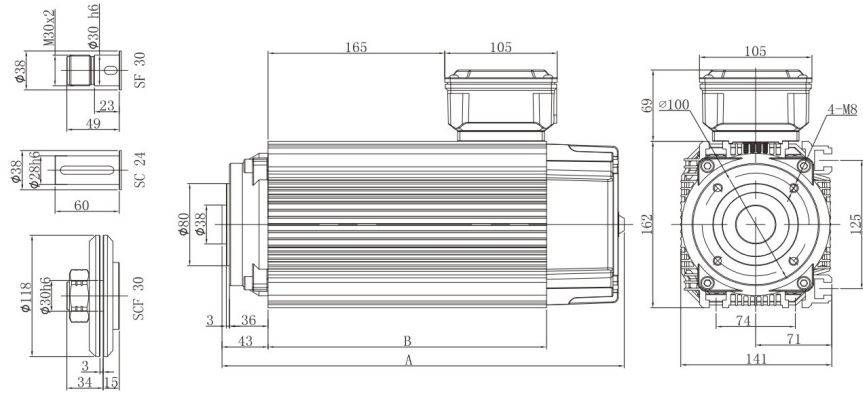
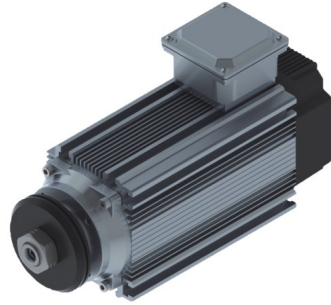
参数表
Parameter

以上尺寸仅供参考，具体尺寸以实际图纸为准

型号 Type	额定功率 (KW)	额定电压 (V)	额定频率 (Hz)	同步转速 (R/min)	额定电流 (A)	功率因数 (Cos Φ)	A (MM)	B (MM)
HM6370A-2.8/1.10	1.10	220/380	50	2800	4.41/2.55	0.79	307	205
HM6370B-2.8/1.50	1.50	220/380	50	2800	5.95/3.44	0.80	317	215
HM6370C-2.8/2.20	2.20	220/380	50	2800	8.33/4.82	0.74	327	225
HM6370A-1.4/0.75	0.75	220/380	50	1400	3.47/2.01	0.65	307	205
HM6370B-1.4/1.10	1.10	220/380	50	1400	4.75/2.75	0.65	317	215
HM6370C-1.4/1.50	1.50	220/380	50	1400	6.31/3.65	0.59	327	225

注：电压为230/400时，电流应调高0.95A，如需应用更高频率，请联系工程部；一般情况下，接线盒固定在正面位置，如有特殊要求，也可以定制固定于两侧面。

HM7181 SERIES PRECISION HIGH SPEED MOTOR HM7181系列精密高速电机



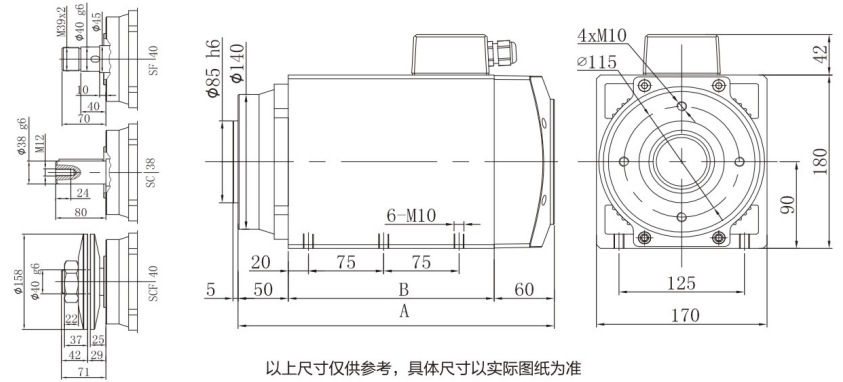
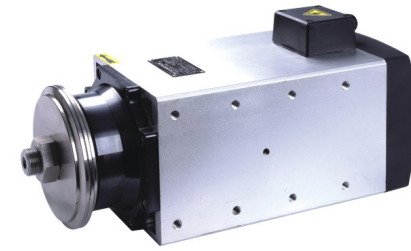
以上尺寸仅供参考，具体尺寸以实际图纸为准

参数表 Parameter

型号 Type	额定功率 (kW)	额定电压 (V)	额定频率 (Hz)	同步转速 (R/min)	额定电流 (A)	功率因数 (Cos Φ)	A (MM)	B (MM)
HM7181A-2.8/2.20	2.20	220/380	50	2800	8.33/4.82	0.74	345.5	230
HM7181B-2.8/3.00	3.00	220/380	50	2800	10.9/6.30	0.77	375.5	260
HM7181C-2.8/4.00	4.00	220/380	50	2800	14.2/8.20	0.78	415.5	300
HM7181A-1.4/1.50	1.50	220/380	50	1400	6.31/3.65	0.71	345.5	230
HM7181B-1.4/2.20	2.20	220/380	50	1400	8.99/5.20	0.74	375.5	260
HM7181C-1.4/2.60	2.60	220/380	50	1400	10.0/5.80	0.69	415.5	300

注：电压为230/400时，电流应调高0.95A，如需应用更高频率，请联系工程部；一般情况下，接线盒固定在正面位置，如有特殊要求，也可以定制固定于两侧面。

HM8590 SERIES PRECISION SAW MOTOR HM8590系列精密锯电机



以上尺寸仅供参考，具体尺寸以实际图纸为准

参数表 Parameter

型号 Type	额定功率 (kW)	额定电压 (V)	额定频率 (Hz)	同步转速 (R/min)	额定电流 (A)	功率因数 (Cos Φ)	A (MM)	B (MM)
HM8590A-2.8/3.00	3.00	380	50	2875	6.40	0.81	315	205
HM8590B-2.8/3.70	3.70	380	50	2870	8.70	0.82	335	225
HM7180C-2.8/4.50	4.50	380	50	2870	9.50	0.83	355	245
HM8590D-2.8/5.50	5.50	380	50	2860	11.0	0.84	385	275
HM8590E-2.8/7.50	7.50	380	50	2860	15.7	0.85	415	305
HM8590A-1.4/2.20	2.20	380	50	1435	5.60	0.79	315	205
HM8590B-1.4/3.00	3.00	380	50	1435	7.50	0.80	335	225
HM7180C-1.4/3.70	3.70	380	50	1435	9.20	0.81	355	245
HM8590D-1.4/4.50	4.50	380	50	1435	10.0	0.82	385	275
HM8590E-1.4/5.50	5.50	380	50	1435	12.2	0.83	415	305

注：电压为230/400时，电流应调高0.95A，如需应用更高频率，请联系工程部；一般情况下，接线盒固定在正面位置，如有特殊要求，也可以定制固定于两侧面。

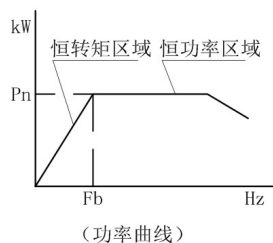
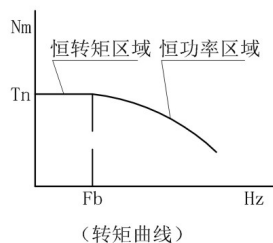
常用计算公式

同步转速 $=\frac{60f}{P}$ f : 运行频率 P : 极对数

额定转速 $N_s=N_x(1-S)$ S : 转差率

额定转矩 $T_n=9550 \frac{P_n}{N_s}$ P_n : 额定功率

特性曲线



图中: Fb-基准频率

配套电源的选择说明

1. 高速电机采用变频器作为驱动电源，严禁与电网电压直接连接，否则会造成高速电机直接损坏。
2. 用变频器驱动时，须对变频器内置参数进行正确的设定（变频器出厂设定的参数通常不适用高速电机使用，因此，须对变频器重新设定），确保基准频率（转折频率）与最高频率及输出电压与高速电机要求的参数保持一致，使变频器参数与高速电机参数匹配运行正常。

订货须知

1. 订货时,请注明电机型号、功率、电压、基准频率及安装型式。
2. 如有特殊要求,如: 出轴特殊、异电压、异频率等, 请订货时说明。

